

# Projektierungsanleitung Einbausätze CobaltLine<sup>®</sup>-2A



Harmonic  
Drive AG



Weitere Informationen zu unseren Units,  
Getriebeboxen und Planetengetriebe  
finden Sie **HIER!**

*Kontaktieren Sie  
uns noch heute!*

# Inhalt

<b>1.</b>	<b>Allgemeines .....</b>	<b>03</b>
1.1	Erläuterung der verwendeten Symbolik.....	04
1.2	Haftungsausschluss und Copyright.....	04
<b>2.</b>	<b>Sicherheits- und Inbetriebnahmehinweise .....</b>	<b>05</b>
2.1	Gefahren.....	05
2.2	Bestimmungsgemäße Verwendung .....	06
2.3	Nicht bestimmungsgemäße Verwendung.....	06
2.4	Konformitätserklärung.....	07
<b>3.</b>	<b>Technische Beschreibung .....</b>	<b>08</b>
3.1	Produktbeschreibung .....	08
3.2	Bestellbezeichnung .....	09
3.3	Technische Daten.....	10
3.3.1	Allgemeine technische Daten.....	10
3.3.2	Abmessungen .....	11
3.3.3	Minimaler Gehäuseabstand .....	13
3.3.4	Genauigkeit .....	13
3.3.5	Torsionssteifigkeit .....	13
<b>4.</b>	<b>Antriebsauslegung .....</b>	<b>14</b>
4.1	Auslegung von Harmonic Drive® Getrieben .....	16
4.1.1	Drehmomentbasierte Auslegung.....	17
4.1.2	Lebensdauer des Wave Generator Kugellagers.....	19
4.1.3	Steifigkeitsbasierte Auslegung.....	20
4.2	Berechnung des Torsionswinkels.....	22
4.3	Genauigkeit der Oldham Kupplung.....	22
4.4	Lastabhängiger Wirkungsgrad .....	23
4.4.1	Wirkungsgradberechnung .....	23
4.4.2	Wirkungsgradtabellen .....	24
4.5	Lastfreie Drehmomente.....	27
4.5.1	Lastfreies Laufdrehmoment .....	27
4.5.2	Lastfreies Anlaufdrehmoment .....	28
4.5.3	Lastfreies Rückdrehmoment .....	28
4.6	Schmierung.....	29
4.6.1	Fettschmierung.....	29
4.6.2	Ölschmierung .....	31
4.7	Axialkräfte am Wave Generator .....	32
<b>5.</b>	<b>Installation und Betrieb .....</b>	<b>33</b>
5.1	Transport und Lagerung .....	33
5.2	Anlieferungszustand .....	33
5.3	Montagehinweise .....	34
5.4	Montagetoleranzen .....	38
5.5	Klemmring .....	39
5.6	Montage Wave Generator Komponenten .....	39
5.7	Bohrungsdurchmesser für Solid Wave Generatoren .....	40
5.8	Friction Shim.....	41
5.9	Schmierung.....	42
5.9.1	Fettschmierung.....	42
5.9.2	Fettreservoir.....	44
5.9.3	Fettwechsel.....	44
5.9.4	Ölschmierung .....	45
5.9.5	Ölbohrung .....	46

5.10	Vorbereitung .....	46
5.11	Montage .....	47
5.11.1	Montage des Circular Splines .....	48
5.11.2	Circular Spline Verschraubung .....	48
5.11.3	Montage des Flexsplines .....	48
5.11.4	Flexspline Verschraubung .....	49
5.11.5	Montage des Wave Generators auf die Antriebswelle .....	50
5.11.6	Prüfung vor dem Fügen des Wave Generators .....	50
5.11.7	Fügen des Wave Generators in den Flexspline .....	50
5.11.8	Überprüfung der Montage .....	50
<b>6.</b>	<b>Außerbetriebnahme und Entsorgung .....</b>	<b>51</b>
<b>7.</b>	<b>Glossar .....</b>	<b>52</b>
7.1	Technische Daten .....	52
7.2	Kennzeichnung, Richtlinien und Verordnungen .....	58

## 1. Allgemeines

### **Über diese Dokumentation**

Die vorliegende Dokumentation beinhaltet Sicherheitsvorschriften, technische Daten und Betriebsvorschriften für Produkte der Harmonic Drive AG.

Die Dokumentation wendet sich an Planer, Projektoren, Maschinenhersteller und Inbetriebnehmer. Sie unterstützt bei Auswahl und Berechnung der Servoantriebe und Servomotoren sowie des Zubehörs.

### **Hinweise zur Aufbewahrung**

Bitte bewahren Sie diese Dokumentation während der gesamten Einsatz- bzw. Lebensdauer bis zur Entsorgung des Produktes auf. Geben Sie bei Verkauf diese Dokumentation weiter.

### **Weiterführende Dokumentation**

Zur Projektierung von Antriebssystemen mit Antrieben und Motoren der Harmonic Drive AG benötigen Sie nach Bedarf weitere Dokumentationen, entsprechend der eingesetzten Geräte.

[www.harmonicdrive.de](http://www.harmonicdrive.de)

### **Fremdsysteme**

Dokumentationen für externe, mit Harmonic Drive® Komponenten verbundene Systeme sind nicht Bestandteil des Lieferumfangs und müssen von diesen Herstellern direkt angefordert werden.











Vor der Inbetriebnahme der Servoantriebe und Servomotoren der Harmonic Drive AG an Regelgeräten ist die spezifische Inbetriebnahmedokumentation des jeweiligen Gerätes zu beachten.

### **Ihr Feedback**

Ihre Erfahrungen sind für uns wichtig. Verbesserungsvorschläge und Anmerkungen zu Produkt und Dokumentation senden Sie bitte an:

Harmonic Drive AG  
Marketing und Kommunikation  
Hoenbergstraße 14  
65555 Limburg / Lahn  
E-Mail: [info@harmonicdrive.de](mailto:info@harmonicdrive.de)

## 1.1 Erläuterung der verwendeten Symbolik

Symbol	Bedeutung
	Bezeichnet eine unmittelbar drohende Gefahr. Wenn sie nicht gemieden wird, sind Tod oder schwerste Verletzungen die Folge.
	Bezeichnet eine möglicherweise drohende Gefahr. Wenn sie nicht gemieden wird, können Tod oder schwerste Verletzungen die Folge sein.
	Bezeichnet eine möglicherweise drohende Gefahr. Wenn sie nicht gemieden wird, können leichte oder geringfügige Verletzungen die Folge sein.
	Bezeichnet eine möglicherweise schädliche Situation. Wenn sie nicht gemieden wird, kann die Anlage oder etwas in ihrer Umgebung beschädigt werden.
	Dies ist kein Sicherheitssymbol. Das Symbol weist auf wichtige Informationen hin.
	Warnung vor einer Gefahr (allgemein). Die Art der Gefahr wird durch den nebenstehenden Warntext spezifiziert.
	Warnung vor gefährlicher elektrischer Spannung und deren Wirkung.
	Warnung vor heißer Oberfläche.
	Warnung vor hängenden Lasten.
	Vorsichtsmaßnahmen bei der Handhabung elektrostatisch empfindlicher Bauelemente beachten.

## 1.2 Haftungsausschluss und Copyright

Die in diesem Dokument enthaltenen Inhalte, Bilder und Grafiken sind urheberrechtlich geschützt. Logos, Schriften, Firmen und Produktbezeichnungen können, über das Urheberrecht hinaus, auch marken- bzw. warenzeichenrechtlich geschützt sein. Die Verwendung von Texten, Auszügen oder Grafiken bedarf der Zustimmung des Herausgebers bzw. Rechteinhabers.

Wir haben den Inhalt der Druckschrift geprüft. Dennoch können Abweichungen nicht ausgeschlossen werden, so dass wir für die vollständige Übereinstimmung keine Gewähr übernehmen. Die Angaben in dieser Druckschrift werden regelmäßig überprüft, und notwendige Korrekturen sind in den nachfolgenden Auflagen enthalten. Für Verbesserungsvorschläge sind wir dankbar.

## 2. Sicherheits- und Inbetriebnahmehinweise

Zu beachten sind die Angaben und Anweisungen in diesem Dokument sowie im Katalog. Sonderausführungen können in technischen Details von den nachfolgenden Ausführungen abweichen! Bei eventuellen Unklarheiten wird dringend empfohlen, unter Angabe von Typbezeichnung und Seriennummer, beim Hersteller anzufragen.

### 2.1 Gefahren



**GEFAHR**

Elektrische Servoantriebe und Motoren haben gefährliche, spannungsführende und rotierende Teile. Alle Arbeiten während dem Anschluss, der Inbetriebnahme, der Instandsetzung und der Entsorgung sind nur von qualifiziertem Fachpersonal auszuführen. EN 50110-1 und IEC 60364 beachten!

Vor Beginn jeder Arbeit, besonders aber vor dem Öffnen von Abdeckungen, muss der Antrieb vorschriftsmäßig freigeschaltet sein. Neben den Hauptstromkreisen ist dabei auch auf eventuell vorhandene Hilfsstromkreise zu achten.

#### **Einhalten der fünf Sicherheitsregeln:**

- Freischalten
- Gegen Wiedereinschalten sichern
- Spannungsfreiheit feststellen
- Erden und kurzschließen
- Benachbarte unter Spannung stehende Teile abdecken oder abschränken

Die zuvor genannten Maßnahmen dürfen erst dann zurückgenommen werden, wenn die Arbeiten abgeschlossen sind und der Antrieb vollständig montiert ist. Unsachgemäßes Verhalten kann Personen- und Sachschäden verursachen. Die jeweils geltenden nationalen, örtlichen und anlagespezifischen Bestimmungen und Erfordernisse sind zu gewährleisten.



**GEFAHR**

Betriebsbedingt auftretende elektrische, magnetische und elektromagnetische Felder stellen im Besonderen für Personen mit Herzschrittmachern, Implantaten oder ähnlichem eine Gefährdung dar. Gefährdete Personengruppen dürfen sich daher nicht in unmittelbarer Nähe des Produktes aufhalten.



**GEFAHR**

Eingebaute Haltebremsen sind nicht funktional sicher. Insbesondere bei hängender Last kann die funktionale Sicherheit nur mit einer zusätzlichen externen mechanischen Bremse erreicht werden.



**WARNUNG**

Der einwandfreie und sichere Betrieb der Produkte setzt einen sachgemäßen Transport, fachgerechte Lagerung, Aufstellung und Montage sowie eine sorgfältige Bedienung und Wartung voraus.



**VORSICHT**

Die Oberflächentemperatur der Antriebe kann im Betrieb über 55 °C betragen! Die heißen Oberflächen dürfen nicht berührt werden!



## HINWEIS

Bewegen und heben Sie Produkte mit einem Gewicht >20 kg ausschließlich mit dafür geeigneten Hebevorrichtungen.

## HINWEIS

Anschlusskabel dürfen nicht in direkten Kontakt mit heißen Oberflächen kommen.

## INFO

Sondervarianten der Antriebe und Motoren können in ihrer Spezifikation vom Standard abweichen. Mitgeltende Angaben aus Datenblättern, Katalogen und Angeboten der Sondervarianten sind zu berücksichtigen.

## 2.2 Bestimmungsgemäße Verwendung

Harmonic Drive® Produkte sind für industrielle oder gewerbliche Anwendungen bestimmt. Falls im Sonderfall, beim Einsatz in nicht industriellen oder nicht gewerblichen Anlagen, erhöhte Anforderungen gestellt werden, so sind diese Bedingungen bei der Aufstellung anlagenseitig zu gewährleisten.

Typische Anwendungsbereiche sind Robotik und Handhabung, Werkzeugmaschinen, Verpackungs- und Lebensmittelmaschinen und ähnliche Maschinen.

Die Produkte dürfen nur innerhalb der in der Dokumentation angegebenen Betriebsbereiche und Umweltbedingungen (Aufstellhöhe, Schutzart, Temperaturbereich usw.) betrieben werden.

Vor Inbetriebnahme von Anlagen und Maschinen, in welche Harmonic Drive® Produkte eingebaut werden, ist die Konformität der Anlage oder Maschine zur Maschinenrichtlinie herzustellen.

## 2.3 Nicht bestimmungsgemäße Verwendung

Die Verwendung der Produkte außerhalb der vorgenannten Anwendungsbereiche oder unter anderen als in der Dokumentation beschriebenen Betriebsbereichen und Umweltbedingungen gilt als nicht bestimmungsgemäßer Betrieb.

## HINWEIS

Nachfolgende Anwendungsbereiche gehören zur nicht bestimmungsgemäßen Verwendung:

- Luft- und Raumfahrt
- Explosionsgefährdete Bereiche
- Speziell für eine nukleare Verwendung konstruierte oder eingesetzte Maschinen, deren Ausfall zu einer Emission von Radioaktivität führen kann
- Vakuum
- Geräte für den häuslichen Gebrauch
- Medizinische Geräte, die in direkten Kontakt mit dem menschlichen Körper kommen
- Maschinen oder Geräte zum Transport und Heben von Personen
- Spezielle Einrichtungen für die Verwendung auf Jahrmärkten und in Vergnügungsparks

## 2.4 Konformitätserklärung

Im Sinne der EG-Maschinenrichtlinie 2006/42/EG sind die Harmonic Drive® Getriebe keine unvollständigen Maschinen sondern Maschinenkomponenten, die nicht in den Geltungsbereich der EG-Maschinenrichtlinie fallen.

Grundlegende Sicherheitsanforderungen und Gesundheitsschutzanforderungen wurden bei der Konstruktion und Fertigung der Getriebe berücksichtigt. Dies vereinfacht dem Endanwender die Übereinstimmung seiner Maschine oder seiner unvollständigen Maschine mit der Maschinenrichtlinie herzustellen. Die Inbetriebnahme ist solange untersagt, bis die Konformität des Endproduktes mit der EG-Maschinenrichtlinie festgestellt ist.

## 3. Technische Beschreibung

### 3.1 Produktbeschreibung

# Drehmomentgesteigert mit erweitertem Temperaturbereich

Die Einbausätze der Baureihe CobaltLine® sind erhältlich in sechs Baugrößen mit den Untersetzungen 50, 80, 100, 120 und 160 bei einem wiederholbaren Spitzendrehmoment zwischen 23 und 841 Nm und einer Leistungsdichte von 260 bis 545 Nm/kg.

Die Einbausätze ermöglichen die maximale Flexibilität bei der konstruktiven Einbindung – und das bei Bedarf in spezifischer Ausführung maßgeschneidert für Ihre Anwendung. Durch die Beschränkung der Bauteile auf das Wesentliche sind sie leicht und kompakt. Die Baureihe CobaltLine® ist für Umgebungstemperaturen zwischen -40 °C und 90 °C mit einer großen Auswahl an Sonderschmierstoffen einsetzbar. Aufgrund der Positioniergenauigkeit sind stabile Maschineneigenschaften bei kurzen Taktzeiten garantiert.



## 3.2 Bestellbezeichnungen

Tabelle 9.1

Baureihe	Baugröße	Untersetzung <sup>1)</sup>					Version	Sonderausführung
		50	80	100	120	160		
CobaltLine®	14	50	80	100			2A	Nach Kundenanforderung
	17	50	80	100	120			
	20	50	80	100	120	160		
	25	50	80	100	120	160		
	32	50	80	100	120	160		
	40	50	80	100	120	160		
Bestellbezeichnung								
<b>CobaltLine®</b>	-	<b>25</b>	-	<b>100</b>	-	<b>2A</b>	-	<b>SP</b>

<sup>1)</sup> Die in der Tabelle aufgeführten Übersetzungsverhältnisse gelten für die Standard An- und Abtriebsanordnung (CS fixiert, WG Antrieb, FS Abtrieb). Andere Anordnungen sind ebenfalls möglich. Die sich ergebenden Übersetzungsverhältnisse entnehmen Sie bitte Kapitel 4 "Untersetzung".

Tabelle 9.2

Version	
Bestellbezeichnung	Beschreibung
2A	Einbausatz

Erläuterungen zu den technischen Daten finden Sie im Kapitel „Glossar“

### 3.3 Technische Daten

#### 3.3.1 Allgemeine Technische Daten

Tabelle 10.1

	Einheit	CobaltLine®-14-2A			CobaltLine®-17-2A			
Untersetzung	$i$ [ ]	50	80	100	50	80	100	120
Wiederholbares Spitzendrehmoment	$T_R$ [Nm]	23	30	36	44	56	70	70
Durchschnittsdrehmoment	$T_A$ [Nm]	9,0	14	14	34	35	51	51
Nennendrehmoment	$T_N$ [Nm]	7,0	10	10	21	29	31	31
Kollisionsdrehmoment	$T_M$ [Nm]	46	61	70	91	113	143	112
Max. Antriebsdrehzahl (Ölschmierung)	$n_{in(max)}$ [min <sup>-1</sup> ]	14000			10000			
Max. Antriebsdrehzahl (Fettschmierung)	$n_{in(max)}$ [min <sup>-1</sup> ]	8500			7300			
Mittlere Antriebsdrehzahl (Ölschmierung)	$n_{av(max)}$ [min <sup>-1</sup> ]	6500			6500			
Mittlere Antriebsdrehzahl (Fettschmierung)	$n_{av(max)}$ [min <sup>-1</sup> ]	3500			3500			
Massenträgheitsmoment	$J_{in}$ [x10 <sup>-4</sup> kgm <sup>2</sup> ]	0,033			0,079			
Gewicht	$m$ [kg]	0,09			0,15			

Tabelle 10.2

	Einheit	CobaltLine®-20-2A					CobaltLine®-25-2A				
Untersetzung	$i$ [ ]	50	80	100	120	160	50	80	100	120	160
Wiederholbares Spitzendrehmoment	$T_R$ [Nm]	73	96	107	113	120	127	178	204	217	229
Durchschnittsdrehmoment	$T_A$ [Nm]	44	61	64	64	64	72	113	140	140	140
Nennendrehmoment	$T_N$ [Nm]	33	44	52	52	52	51	82	87	87	87
Kollisionsdrehmoment	$T_M$ [Nm]	127	165	191	191	191	242	332	369	395	408
Max. Antriebsdrehzahl (Ölschmierung)	$n_{in(max)}$ [min <sup>-1</sup> ]	10000					7500				
Max. Antriebsdrehzahl (Fettschmierung)	$n_{in(max)}$ [min <sup>-1</sup> ]	6500					5600				
Mittlere Antriebsdrehzahl (Ölschmierung)	$n_{av(max)}$ [min <sup>-1</sup> ]	6500					5600				
Mittlere Antriebsdrehzahl (Fettschmierung)	$n_{av(max)}$ [min <sup>-1</sup> ]	3500					3500				
Massenträgheitsmoment	$J_{in}$ [x10 <sup>-4</sup> kgm <sup>2</sup> ]	0,193					0,413				
Gewicht	$m$ [kg]	0,28					0,42				

### 3.3.2 Abmessungen

Abbildung 11.1

CobaltLine®-14-2A [mm]

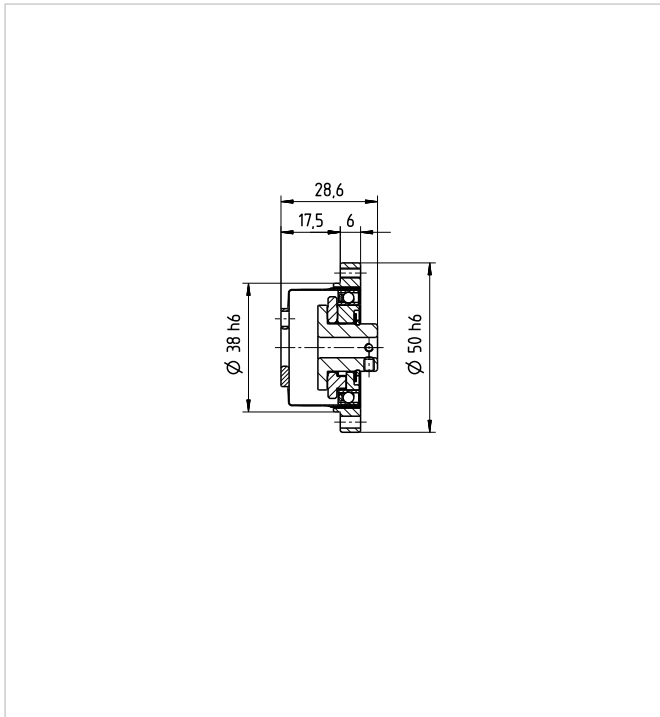


Abbildung 11.2

CobaltLine®-17-2A [mm]

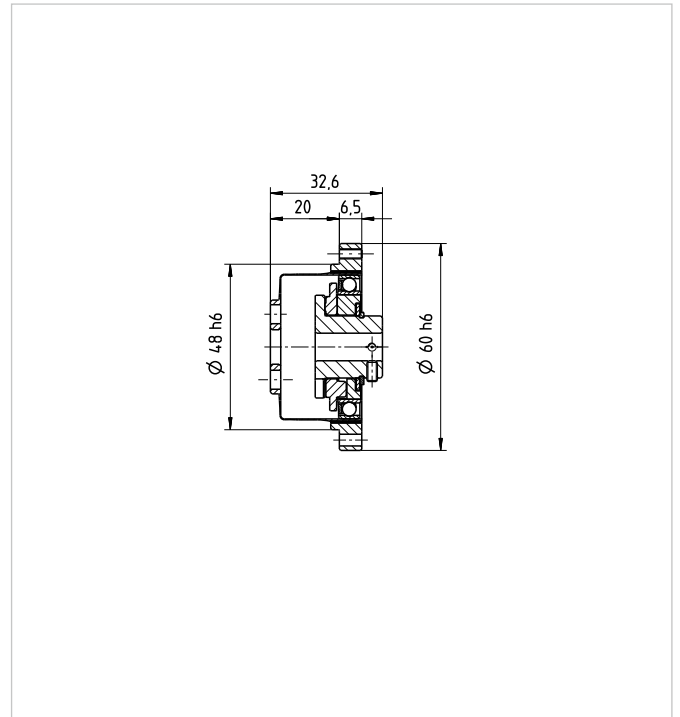


Abbildung 11.3

CobaltLine®-20-2A [mm]

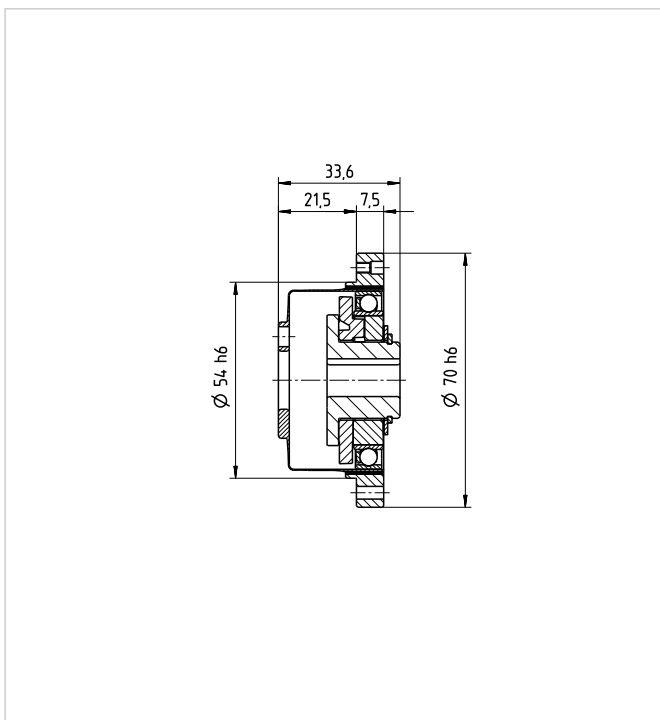


Abbildung 11.4

CobaltLine®-25-2A [mm]

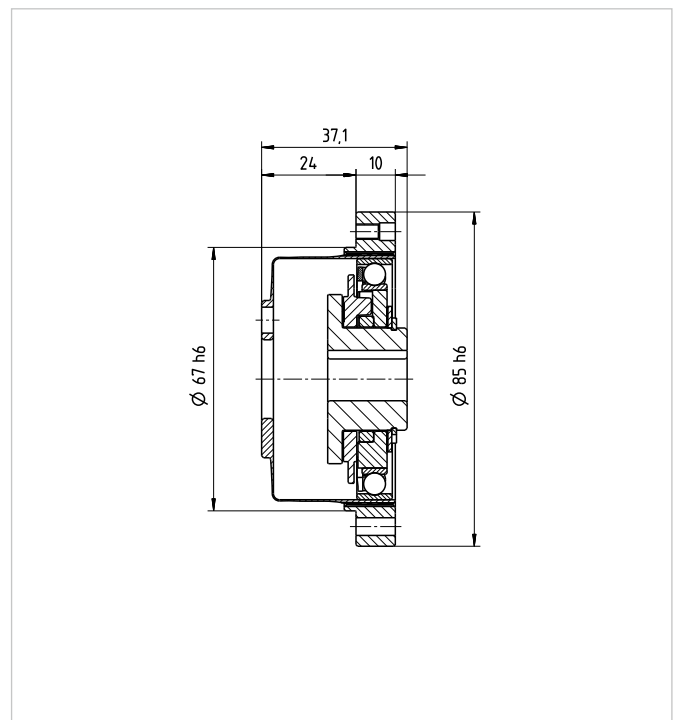


Tabelle 12.1

	Einheit	CobaltLine®-32-2A					CobaltLine®-40-2A				
		50	80	100	120	160	50	80	100	120	160
Untersetzung	$i$ [ ]	50	80	100	120	160	50	80	100	120	160
Wiederholbares Spitzendrehmoment	$T_R$ [Nm]	281	395	433	459	484	523	675	738	802	841
Durchschnittsdrehmoment	$T_A$ [Nm]	140	217	281	281	281	255	369	484	586	586
Nenn Drehmoment	$T_N$ [Nm]	99	153	178	178	178	178	268	345	382	382
Kollisionsdrehmoment	$T_M$ [Nm]	497	738	841	892	892	892	1270	1400	1530	1530
Max. Antriebsdrehzahl (Ölschmierung)	$n_{in(max)}$ [ $min^{-1}$ ]	7000					5600				
Max. Antriebsdrehzahl (Fettschmierung)	$n_{in(max)}$ [ $min^{-1}$ ]	4800					4000				
Mittlere Antriebsdrehzahl (Ölschmierung)	$n_{av(max)}$ [ $min^{-1}$ ]	4600					3600				
Mittlere Antriebsdrehzahl (Fettschmierung)	$n_{av(max)}$ [ $min^{-1}$ ]	3500					3000				
Massenträgheitsmoment	$J_{in}$ [ $\times 10^{-4} kgm^2$ ]	1,69					4,50				
Gewicht	$m$ [kg]	0,89					1,7				

Abbildung 12.2

CobaltLine®-32-2A [mm]

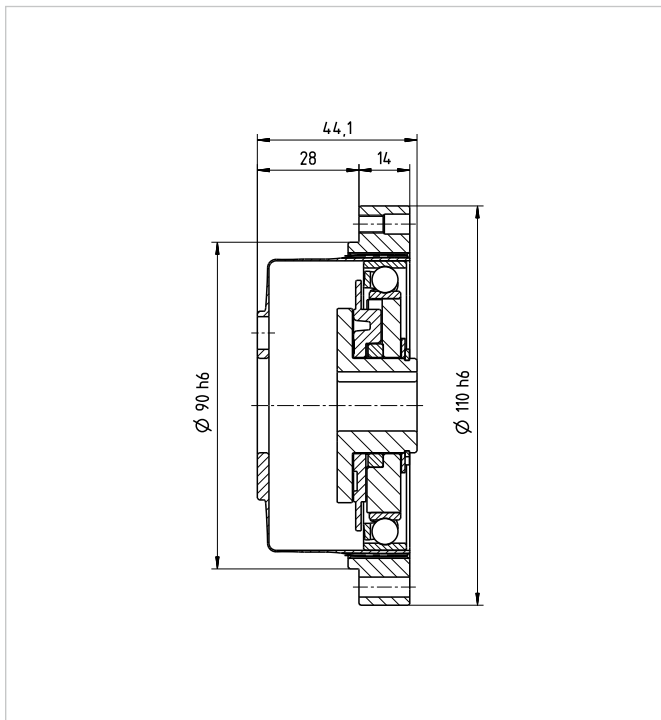
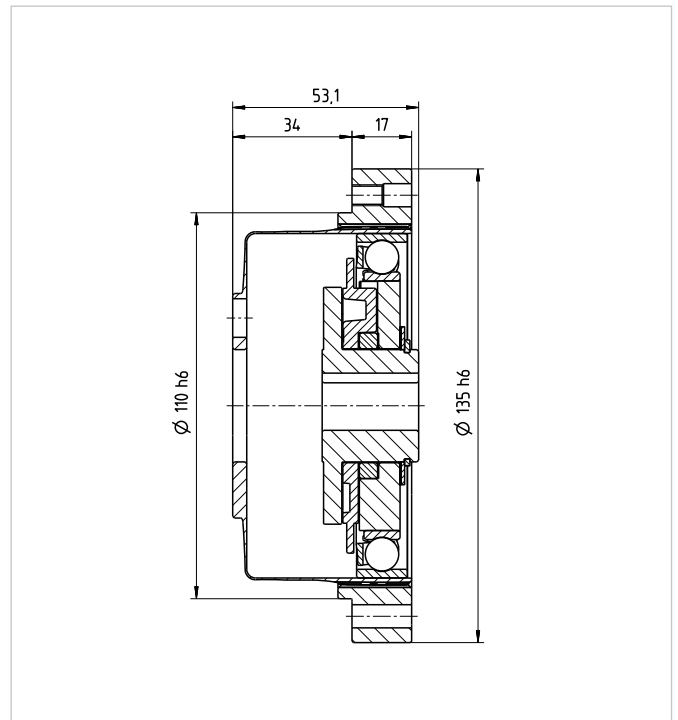


Abbildung 12.3

CobaltLine®-40-2A [mm]



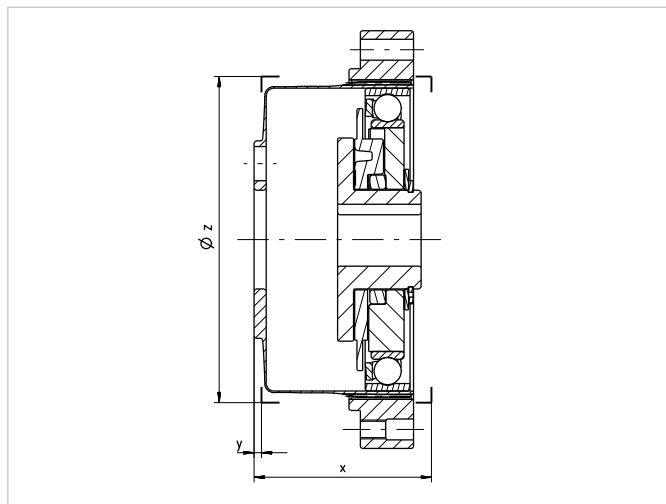
### 3.3.3 Minimaler Gehäuseabstand

Tabelle 13.1

[mm]

Baugröße	14	17	20	25	32	40
x	24,5	27,5	30,5	35,5	43,5	53,0
y	0,4	1,0	1,0	1,0	1,2	1,0
Øz	38	45	53	66	86	106

Abbildung 13.2



### 3.3.4 Genauigkeit

Tabelle 13.3

[arcmin]

Baugröße	14		17		≥20	
Untersetzung	30	≥50	30	≥50	30	≥50
Übertragungsgenauigkeit <sup>1)</sup>	<2	<1,5	<1,5	<1,5	<1,5	<1
Hystereseverlust	<3	<1	<3	<1	<3	<1
Lost Motion	< 1					
Wiederholgenauigkeit	< ± 0,1					

<sup>1)</sup> Höhere Genauigkeit auf Anfrage

### 3.3.5 Torsionssteifigkeit

Tabelle 13.4

Baugröße		14	17	20	25	32	40
$T_1$ [Nm]		2	3,9	7	14	29	54
$T_2$ [Nm]		6,9	12	25	48	108	196
i = 30	$K_3$ [ $\times 10^3$ Nm/rad]	3,4	6,7	11	21	49	-
	$K_2$ [ $\times 10^3$ Nm/rad]	2,4	4,4	7,1	13	30	-
	$K_1$ [ $\times 10^3$ Nm/rad]	1,9	3,4	5,7	10	24	-
i = 50	$K_3$ [ $\times 10^3$ Nm/rad]	5,7	13	23	44	98	180
	$K_2$ [ $\times 10^3$ Nm/rad]	4,7	11	18	34	78	140
	$K_1$ [ $\times 10^3$ Nm/rad]	3,4	8,1	13	25	54	100
i > 50	$K_3$ [ $\times 10^3$ Nm/rad]	7,1	16	29	57	120	230
	$K_2$ [ $\times 10^3$ Nm/rad]	6,1	14	25	50	110	200
	$K_1$ [ $\times 10^3$ Nm/rad]	4,7	10	16	31	67	130

## 4. Antriebsauslegung

Mit Harmonic Drive® Getrieben sind unterschiedliche An- und Abtriebsanordnungen möglich.

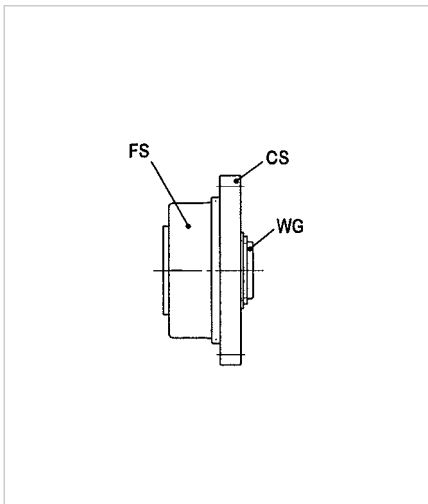
Gleichung 14.1

Untersetzung $i =$	$\frac{\text{Antriebsdrehzahl}}{\text{Abtriebsdrehzahl}}$
--------------------	---

### Überblick Harmonic Drive® Produkte

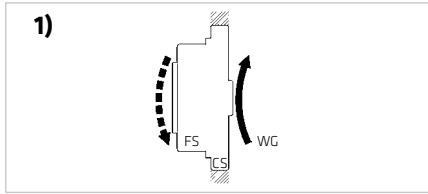
Die drei Hauptkomponenten der Harmonic Drive® Units, Circular Spline (CS), Flexspline (FS) und Wave Generator (WG) sind in der Abbildung 14.2 zu sehen.

Abbildung 14.2



Die Werte für Untersetzungen von Harmonic Drive® Getrieben beziehen sich auf die Standard An- und Abtriebsanordnung (Beispiel 1, nachstehende Tabelle). Andere Anordnungen sind möglich und ebenfalls in der Tabelle dargestellt.

# Untersetzung



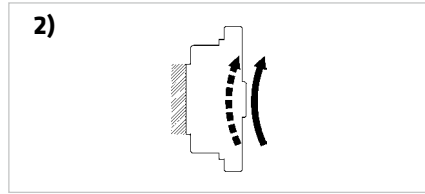
## Untersetzungsgetriebe

CS Fixiert  
WG Antrieb  
FS Abtrieb

Gleichung 15.1

$$\text{Untersetzung} = - \frac{i}{1}$$

An- und Abtrieb drehen entgegengesetzt.



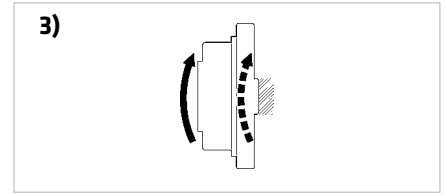
## Untersetzungsgetriebe

FS Fixiert  
WG Antrieb  
CS Abtrieb

Gleichung 15.2

$$\text{Untersetzung} = \frac{i+1}{1}$$

An- und Abtrieb drehen gleichsinnig.



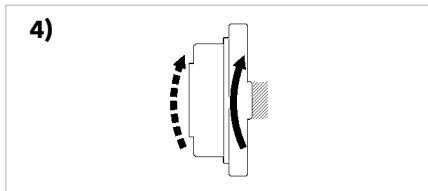
## Untersetzungsgetriebe

WG Fixiert  
FS Antrieb  
CS Abtrieb

Gleichung 15.3

$$\text{Untersetzung} = \frac{i+1}{i}$$

An- und Abtrieb drehen gleichsinnig.



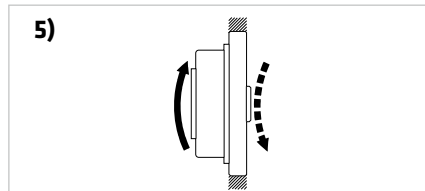
## Übersetzungsgetriebe

WG Fixiert  
CS Antrieb  
FS Abtrieb

Gleichung 15.4

$$\text{Untersetzung} = \frac{i}{i+1}$$

An- und Abtrieb drehen gleichsinnig.



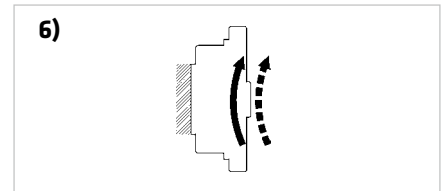
## Übersetzungsgetriebe

CS Fixiert  
FS Antrieb  
WG Abtrieb

Gleichung 15.5

$$\text{Untersetzung} = - \frac{1}{i}$$

An- und Abtrieb drehen entgegengesetzt.



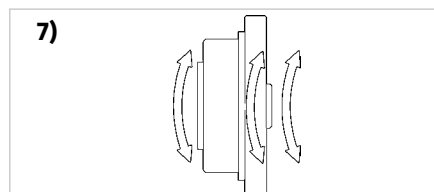
## Übersetzungsgetriebe

FS Fixiert  
CS Antrieb  
WG Abtrieb

Gleichung 15.6

$$\text{Untersetzung} = \frac{1}{i+1}$$

An- und Abtrieb drehen gleichsinnig.



## Differenzialgetriebe

WG Regelantrieb  
CS Hauptantrieb  
FS Hauptabtrieb

Zahlreiche Differenzialfunktionen können durch Kombination der Drehzahl und Drehrichtung der drei Bauteile erreicht werden. Wir beraten Sie gerne!

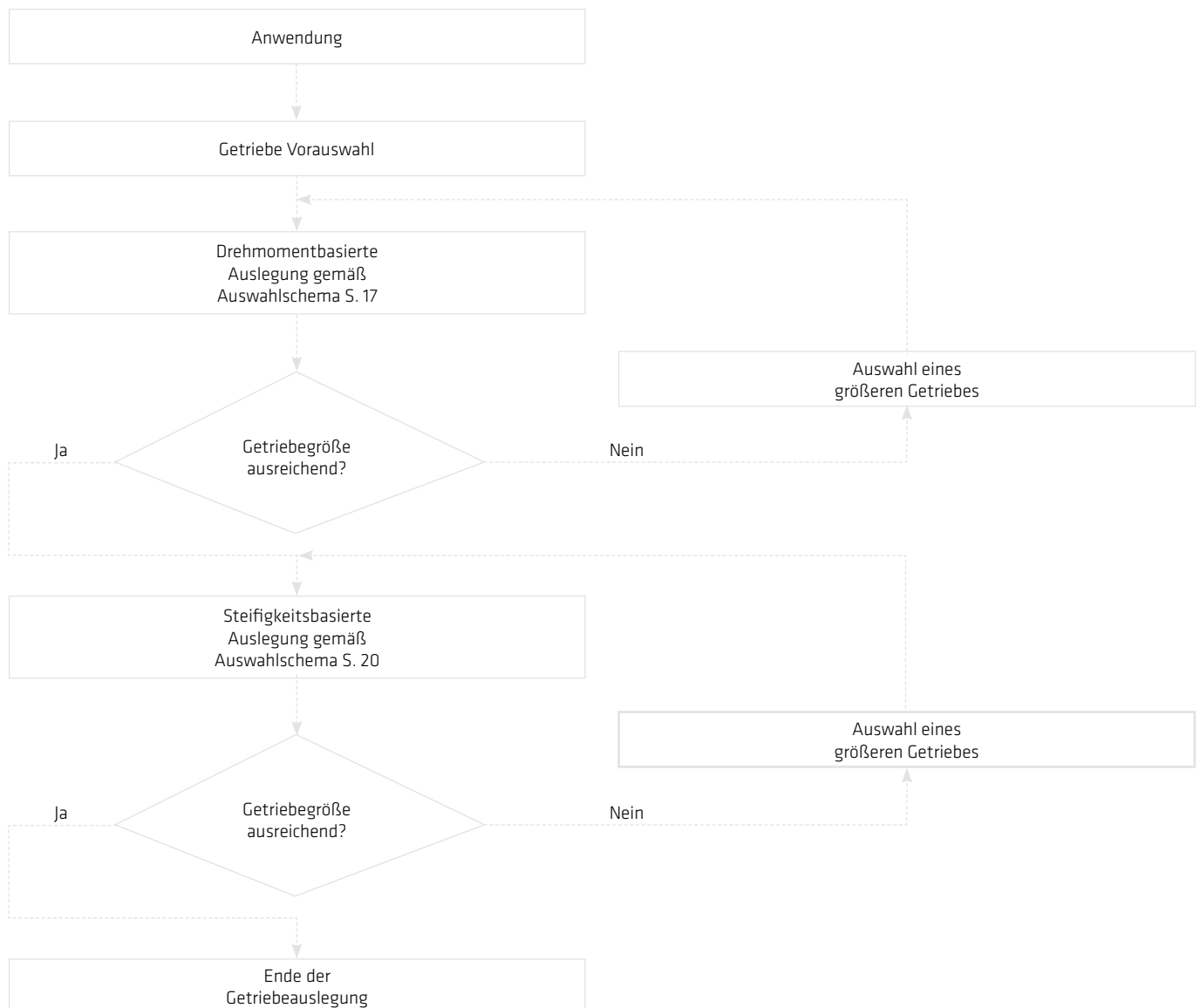
## 4.1 Auslegung von Harmonic Drive® Getrieben

Bei der Auslegung sollten grundsätzlich sowohl Drehmoment- als auch Steifigkeitsanforderungen berücksichtigt werden. Während z. B. bei Roboteranwendungen eher die erforderlichen Drehmomente ausschlaggebend für die Getriebebaugröße sind, ist im Werkzeugmaschinenbau oft die prozessbedingte Torsionssteifigkeit entscheidend.

Wir empfehlen daher, immer beide Auslegungskriterien gemäß dem folgenden Schema zu berücksichtigen.

### HINWEIS

**Wir übernehmen gerne Ihre Getriebeauslegung in unserem Haus. Bitte kontaktieren Sie unsere Anwendungsberater.**



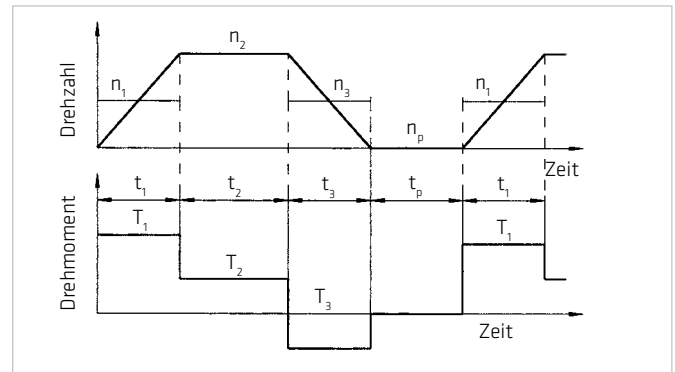


# 4.1.1 Drehmomentbasierte Auslegung

## Belastungsdaten des Abtriebes

Drehmomente	$T_1...T_n$	[Nm]
während der Belastungszeit	$t_1...t_n$	[s]
während der Pausenzeit	$t_p$	[s]
und Abtriebsdrehzahl	$n_1...n_n$	[min <sup>-1</sup> ]
Not-Stopp / Kollisionsmoment	$T_k$	[Nm]
bei Abtriebsdrehzahl	$n_k$	[min <sup>-1</sup> ]
während der Zeit	$t_k$	[s]

Abbildung 17.1



Gleichung 17.2

**Belastungsgrenze 1,**  
Ermittlung des durchschnittlichen Abtriebsdrehmomentes  $T_{av}$

$$T_{av} = \sqrt[3]{\frac{|n_1 \cdot T_1^3| \cdot t_1 + |n_2 \cdot T_2^3| \cdot t_2 + \dots + |n_n \cdot T_n^3| \cdot t_n}{|n_1| \cdot t_1 + |n_2| \cdot t_2 + \dots + |n_n| \cdot t_n}}$$

Gleichung 17.3

Werte für  $T_A$  siehe technische Daten  
 $T_{av} \leq T_A$

Nein → Auswahl eines größeren Getriebes

Gleichung 17.4

Berechnung der durchschnittlichen Abtriebsdrehzahl

$$n_{out\ av} = \frac{|n_1| \cdot t_1 + |n_2| \cdot t_2 + \dots + |n_n| \cdot t_n}{t_1 + t_2 + \dots + t_n + t_p}$$

Gleichung 17.5

Durchschnittliche Antriebsdrehzahl  
 $n_{in\ av} = i \cdot n_{out\ av}$

Gleichung 17.6

Zulässige maximale Antriebsdrehzahl  
 $n_{in\ max} = n_{out\ max} \cdot i \leq \text{Maximale Antriebsdrehzahl (siehe Technische Daten)}$

Gleichung 17.7

Zulässige mittlere Antriebsdrehzahl  
 $n_{in\ av} \leq \text{Grenze für mittlere Antriebsdrehzahl (siehe technische Daten)}$

Gleichung 17.8

**Belastungsgrenze 2,  $T_R$**   
 $T_{max} \leq T_R$

Gleichung 17.9

**Belastungsgrenze 3,  $T_M$**   
 $T_k \leq T_M$

Gleichung 17.10

Erlaubte Anzahl von Kollisionsmomenten  
$$N_{k\ max} = \frac{10^4}{2 \cdot \frac{n_k}{60} \cdot i \cdot t_k} < 10^4$$

Gleichung 17.11

Lebensdauer

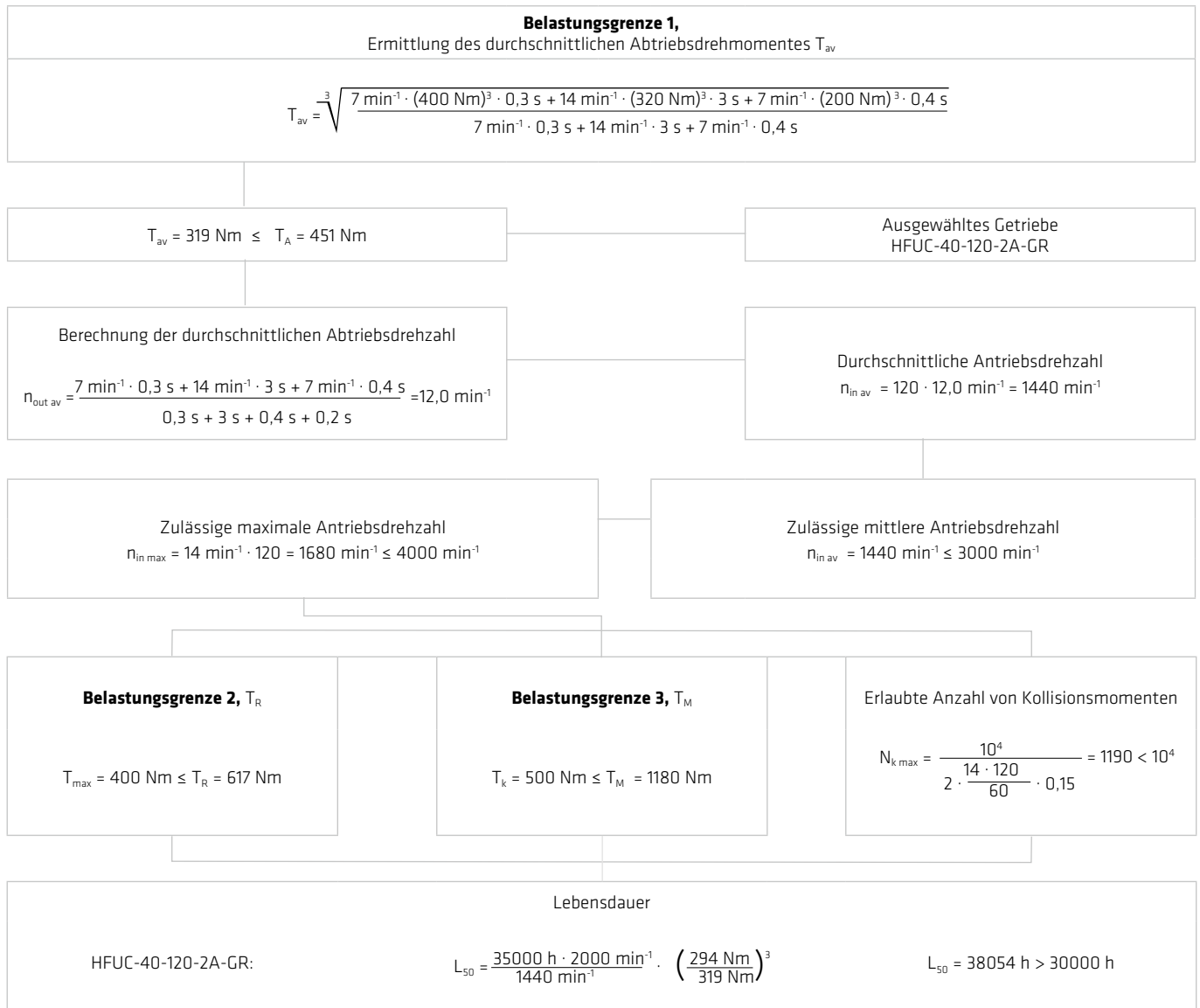
$$L_{50} = L_n \cdot \frac{\text{Nenn-Antriebsdrehzahl}}{n_{in\ av}} \cdot \left( \frac{\text{Nennmoment } T_N}{T_{av}} \right)^3$$

Werte für  $L_n$  siehe Tabelle 19.1

## Belastungsdaten am Abtrieb

$T_1 = 400 \text{ Nm}$	$t_1 = 0,3 \text{ s}$	$n_1 = 7 \text{ min}^{-1}$
$T_2 = 320 \text{ Nm}$	$t_2 = 3,0 \text{ s}$	$n_2 = 14 \text{ min}^{-1}$
$T_3 = 200 \text{ Nm}$	$t_3 = 0,4 \text{ s}$	$n_3 = 7 \text{ min}^{-1}$
$T_k = 500 \text{ Nm}$	$t_k = 0,15 \text{ s}$	$n_k = 14 \text{ min}^{-1}$
	$t_p = 0,2 \text{ s}$	$n_p = 0 \text{ min}^{-1}$

Untersetzung  $i = 120$   
 Lebensdauer  $L_{50} = 30000 \text{ h}$  (gefordert)



## 4.1.2 Lebensdauer des Wave Generator Kugellagers

Die Lebensdauerberechnung für Harmonic Drive® Getriebe bezieht sich auf die Lebensdauer des Wave Generator-Kugellagers. Die in den Leistungsdatentabellen angegebenen Nenndrehmomente bei Nenndrehzahl basieren auf einer mittleren Lagerlebensdauer  $L_{50}$ .

Die zu erwartende Lebensdauer kann bei gegebener Eingangsdrehzahl  $n_{in,av}$  [ $\text{min}^{-1}$ ] und gegebenem Abtriebsdrehmoment  $T$  [Nm] mit Gleichung 19.2 ermittelt werden.

Tabelle 19.1

[h]

Harmonic Drive Baureihen	$L_n$
CobaltLine®, CSG, SHG	50000
HFUC, HFUS, CSD, CPU, CSF, SHD	35000
PMG Getriebebox	15000

Gleichung 19.2

$$L_{50} = L_n \frac{n_N}{n_{in,av}} \left( \frac{T_N}{T_{av}} \right)^3$$

Gleichung 19.3

$$L_{10} \approx \frac{1}{5} \cdot L_{50}$$

- $n_N$  = Nenndrehzahl am Antrieb [ $\text{min}^{-1}$ ]
- $n_{in,av}$  = Durchschnittliche Antriebsdrehzahl [ $\text{min}^{-1}$ ] (Gleichung 17.5)
- $T_N$  = Nennabtriebsdrehmoment bei Nenndrehzahl [Nm]
- $T_{av}$  = Durchschnittliches Abtriebsdrehmoment [Nm] (Gleichung 17.2)
- $L_n$  = siehe Tabelle 19.1

## 4.1.3 Steifigkeitsbasierte Auslegung

Zusätzlich zu dem auf Seite 17 angegebenen Auswahlschema: „Drehmomentbasierte Auslegung“ empfehlen wir die Durchführung einer steifigkeitsbasierten Auslegung. Dafür sollten die in Tabelle 20.1 angegebenen Kenngrößen für die anwendungsspezifisch empfohlenen Resonanzfrequenzen berücksichtigt werden.

Tabelle 20.1

[Hz]

Anwendung	$f_n$
Langsam drehende Drehtische, langsam drehende Schweißroboter Grundachsen (kein Laserschweißen), langsam drehende Schweiß- und Schwenktische, Palettierroboter-Achsen	$\geq 4$
Knickarmroboter Grundachsen, Knickarmroboter Handachsen mit geringen Dynamikanforderungen, Werkzeugrevolver, Werkzeugmagazine, Schwenk- und Positionierachsen in medizinischen Geräten und Messgeräten	$\geq 8$
Standard Anwendungen im allgemeinen Maschinenbau, Schwenkachsen, Palettenwechsler, hochdynamische Werkzeugwechsler, -revolver, und -magazine, Knickarmroboter Handachsen, Scara Roboter, Portalroboter, Polierroboter, Dynamische Schweißwender, Schweißroboter Grundachsen (Laserschweißen), Schwenk- und Positionierachsen in medizinischen Geräten	$\geq 15$
B/C-Achsen in 5-Achs Schleifmaschinen, Schweißroboter Handachsen (Laserschweißen), Fräsköpfe Kunststoffbearbeitung	$\geq 20$
C-Achsen in Drehmaschinen, Fräsköpfe Leichtmetallbearbeitung, Fräsköpfe Holzbearbeitung (Spanplatten etc.)	$\geq 25$
Fräsköpfe Holzbearbeitung (Hartholz etc.)	$\geq 30$
C-Achsen in Drehmaschinen*	$\geq 35$
Fräsköpfe für Metallbearbeitung*, B-Achsen in Dreh-Fräszentren für Metallbearbeitung	$\geq 40$
Fräsköpfe für Metallbearbeitung*, B-Achsen in Dreh-Fräszentren für Metallbearbeitung mit hohen Anforderungen an die Oberflächenqualität*	$\geq 50$
Fräsköpfe für Metallbearbeitung mit sehr hohen Anforderungen an die Oberflächenqualität*	$\geq 60$

\* Je nach Anwendung kann eine nachgeschaltete Getriebestufe sinnvoll sein. Wir empfehlen Rücksprache mit der Harmonic Drive AG.

## Auslegungsbeispiel: Steifigkeitsbasierte Auslegung

### Resonanzfrequenz (Getriebeabtrieb)

Mit der Formel

Gleichung 21.1

$$f_n = \frac{1}{2\pi} \sqrt{\frac{K_1}{J}} \text{ [Hz]}$$

$f_n$  = Resonanzfrequenz [Hz]

$K_1$  = Getriebe Torsionssteifigkeit  $K_1$  [Nm/rad]

$J$  = Massenträgheitsmoment der Last [kgm<sup>2</sup>]

kann bei gegebener Torsionssteifigkeit  $K_1$  des Harmonic Drive® Getriebes und dem Massenträgheitsmoment der Last die abtriebsseitige Resonanzfrequenz berechnet werden. Die berechnete Frequenz sollte dem in Tabelle 20.1 angegebenen Wert entsprechen. Mit steigendem Massenträgheitsmoment der Last steigt auch der Einfluss der Anwendung auf das Auslegungsergebnis. Wenn das Massenträgheitsmoment = 0 ist, hat die gewählte Anwendung keinen rechnerischen Einfluss auf das Auslegungsergebnis.

### Resonanzdrehzahl (Getriebeeingang)

Die Resonanzdrehzahl  $n_n$  der Antriebsseite (Motorseite) kann mit der Formel

$$n_n = f_n \cdot 30 \text{ [min}^{-1}\text{]}$$

berechnet werden. Wir empfehlen, die Resonanzdrehzahl im Betrieb zügig zu durchfahren. Dies kann durch die Wahl einer geeigneten Getriebeuntersetzung erfolgen. Eine andere Möglichkeit ist die Wahl einer geeigneten Getriebebesteifigkeit, so dass die Resonanzdrehzahl außerhalb des geforderten Drehzahlbereichs liegt.

### Auslegungsbeispiel

HFUC-40-120-2A-GR vorausgewählt aus Auswahlchema: „Drehmomentbasierte Auslegung“ auf Seite 18.

Geplante Anwendung: Fräskopf Holzbearbeitung

Abtriebsseitiges Massenträgheitsmoment: 7 kgm<sup>2</sup>

Empfohlene Resonanzfrequenz aus Tabelle 20.1:  $\geq 30$  Hz.

Resonanzfrequenz mit dem vorausgewählten Getriebe HFUC-40-120-2A-GR:

$$f_n = \frac{1}{2\pi} \cdot \sqrt{\frac{1,3 \cdot 10^5}{7}} = 22 \text{ [Hz]}$$

Gemäß steifigkeitsbasierter Auslegung ist diese Baugröße für die Anwendung zu klein.

Mit dem größeren Getriebe HFUC-50-120-2A-GR ergibt sich die Resonanzfrequenz:

$$f_n = \frac{1}{2\pi} \cdot \sqrt{\frac{2,5 \cdot 10^5}{7}} = 30 \text{ [Hz]}$$

Aufgrund der steifigkeitsbasierten Auslegung wird das Getriebe HFUC-50-120-2A-GR empfohlen.

Die Resonanzdrehzahl am Antrieb (Motor) beträgt:

$$n_n = 30 \cdot 30 = 900 \text{ [1/min]}$$

Diese Drehzahl sollte während dem Beschleunigen / Bremsen zügig durchfahren werden oder außerhalb des genutzten Drehzahlbereichs liegen.

## 4.2 Berechnung des Torsionswinkels

Der Torsionswinkel des Getriebes unter Last kann wie folgt berechnet werden:

Gleichung 22.1

$$T \leq T_1$$

$$\varphi = \frac{T}{K_1}$$

Gleichung 22.2

$$T_1 < T \leq T_2$$

$$\varphi = \frac{T_1}{K_1} + \frac{T - T_1}{K_2}$$

Gleichung 22.3

$$T > T_2$$

$$\varphi = \frac{T_1}{K_1} + \frac{T_2 - T_1}{K_2} + \frac{T - T_2}{K_3}$$

$\varphi$  = Winkel [rad]

$T_1$  = Grenzdrehmomente 1 aus Sektion 3.3.5 [Nm]

$T_2$  = Grenzdrehmomente 2 aus Sektion 3.3.5 [Nm]

$K_1$  = Torsionssteifigkeit bis Grenzdrehmoment  $T_1$  aus Sektion 3.3.5 [Nm/rad]

$K_2$  = Torsionssteifigkeit bis Grenzdrehmoment  $T_2$  aus Sektion 3.3.5 [Nm/rad]

$K_3$  = Torsionssteifigkeit oberhalb Grenzdrehmoment  $T_2$  aus Sektion 3.3.5 [Nm/rad]

### Beispiel: HFUC-32-100-2UH

$$T = 60 \text{ Nm} \quad K_1 = 6,7 \cdot 10^4 \text{ Nm/rad}$$

$$T_1 = 29 \text{ Nm} \quad K_2 = 1,1 \cdot 10^5 \text{ Nm/rad}$$

$$T_2 = 108 \text{ Nm} \quad K_3 = 1,2 \cdot 10^5 \text{ Nm/rad}$$

$$\varphi = \frac{29 \text{ Nm}}{6,7 \cdot 10^4 \text{ Nm/rad}} + \frac{60 \text{ Nm} - 29 \text{ Nm}}{1,1 \cdot 10^5 \text{ Nm/rad}}$$

$$\varphi = 7,15 \cdot 10^{-4} \text{ rad}$$

$$\varphi = 2,5 \text{ arc min}$$

Gleichung 22.4

$$\varphi \text{ [arc min]} = \varphi \text{ [rad]} \cdot \frac{180 \cdot 60}{\pi}$$

## 4.3 Genauigkeit der Oldham Kupplung

Informationen zur Oldham Kupplung finden Sie in den Kapiteln „Wave Generator Komponenten“ und „Modifikationen des Wave Generators“ finden Sie in Punkt 5.6.

Im Bereich des Zahneingriffs sind Harmonic Drive® Getriebe spielfrei. Wird eine Oldham Kupplung zum Ausgleich von Koaxialitätsfehlern der Motorwelle eingesetzt, kann am Abtrieb ein geringes Spiel im Bereich von wenigen Winkelsekunden auftreten, siehe Tabelle 22.5.

Tabelle 22.5

Baugröße		14	17	20	25	32	40
Untersetzung	30	60	33	28	28	23	-
	50	36	20	17	17	14	14
	80	23	13	11	11	9	9
	100	18	10	9	9	7	7
	120	-	8	8	8	6	6
	160	-	-	6	6	5	5

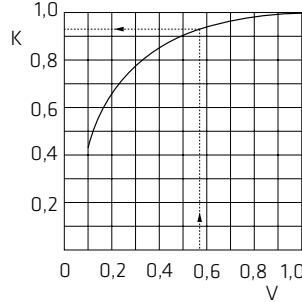
[arcsec]

## 4.4 Lastabhängiger Wirkungsgrad

Der Wirkungsgrad von Harmonic Drive® Getrieben hängt in starkem Maße vom Drehmoment ab. Die Wirkungsgrad-Diagramme basieren auf einer Belastung mit Nenndrehmoment. Der Wirkungsgrad bei einer Belastung unterhalb des Nenndrehmomentes kann mit dem Berechnungsschema auf der nachfolgenden Seite bestimmt werden.

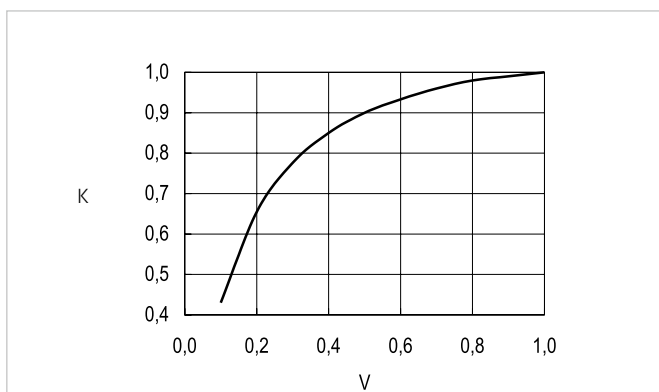
### 4.4.1 Wirkungsgradberechnung

Tabelle 23.1

Berechnungsschema	Beispiel
Der Wirkungsgrad wird mittels der Wirkungsgrad-Diagramme ermittelt.	Wirkungsgrad eines HFUC-20-80-2A-GR mit einer Antriebsdrehzahl $n=1000 \text{ min}^{-1}$ Abtriebsdrehmoment $T=19,6 \text{ Nm}$ bei $20^\circ\text{C}$ Umgebungstemperatur. Schmiermittel: Fett
Berechnung des Drehmomentfaktors $V$ .	Aus zugehörigem Diagramm $\eta = 78 \%$
$V = \frac{T_{av}}{T_N} \quad \text{[Gleichung 23.2]}$ <p>mit:  <math>T_{av}</math> = Durchschnittliches Drehmoment  <math>T_N</math> = Nenndrehmoment bei Nenndrehzahl</p>	$T_{av} = 19,6 \text{ Nm}$ $T_N = 34,0 \text{ Nm}$ $V = \frac{19,6 \text{ Nm}}{34,0 \text{ Nm}} = 0,57$
Berechnungsfaktor $K$ in Abhängigkeit von Getriebebaureihe und $V$ , siehe Abb. 23.4.	
Wirkungsgrad $\eta_L = \eta \cdot K$ [Gleichung 23.3]	$\eta_L = 78 \cdot 0,93 = 73 \%$

### Berechnungsfaktor K

Abbildung 23.4

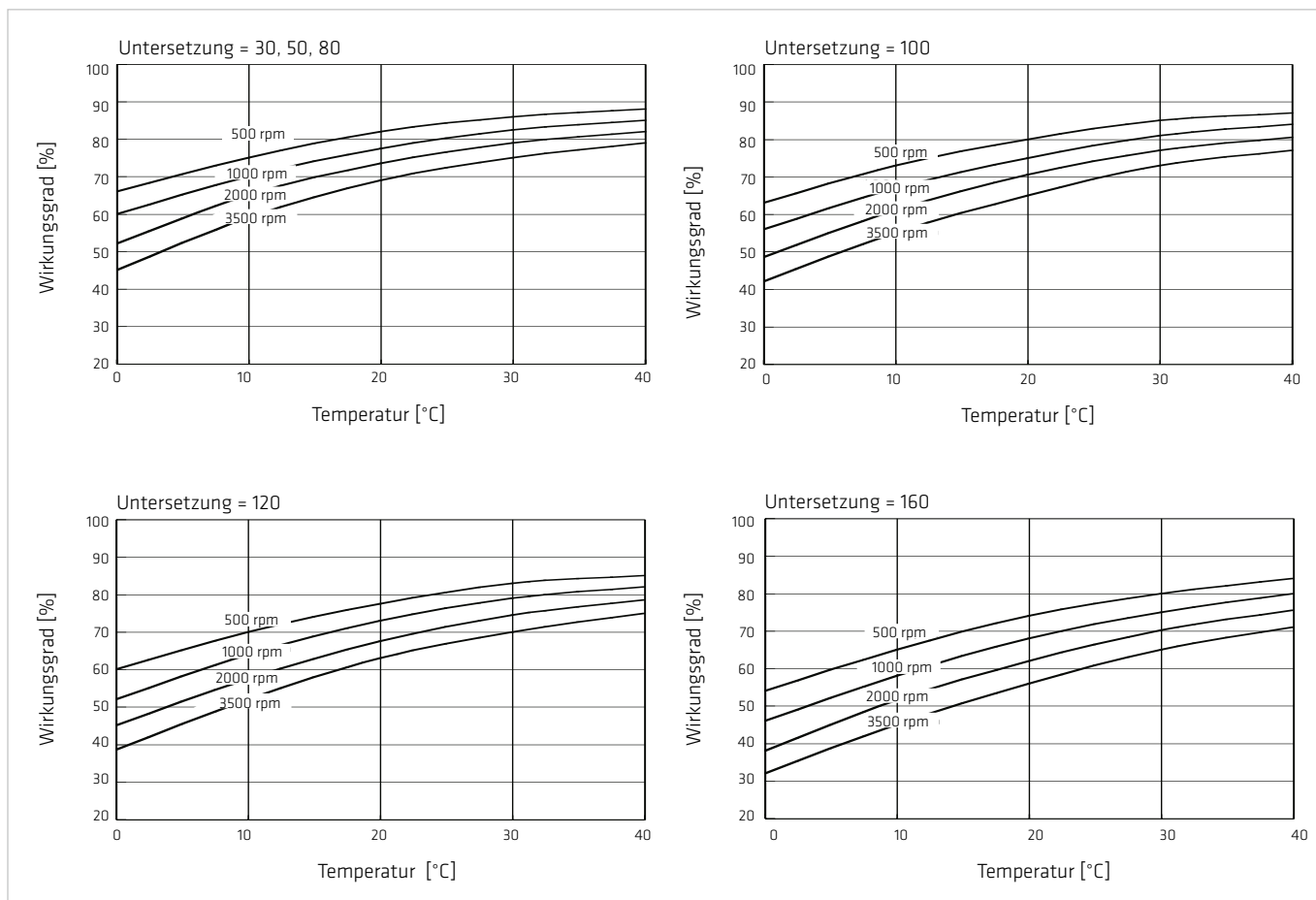


## 4.4.2 Wirkungsgradtabellen

### Tabellen Öl

Wirkungsgrad für Ölschmierung bei Nenndrehmoment.

Abbildung 24.1



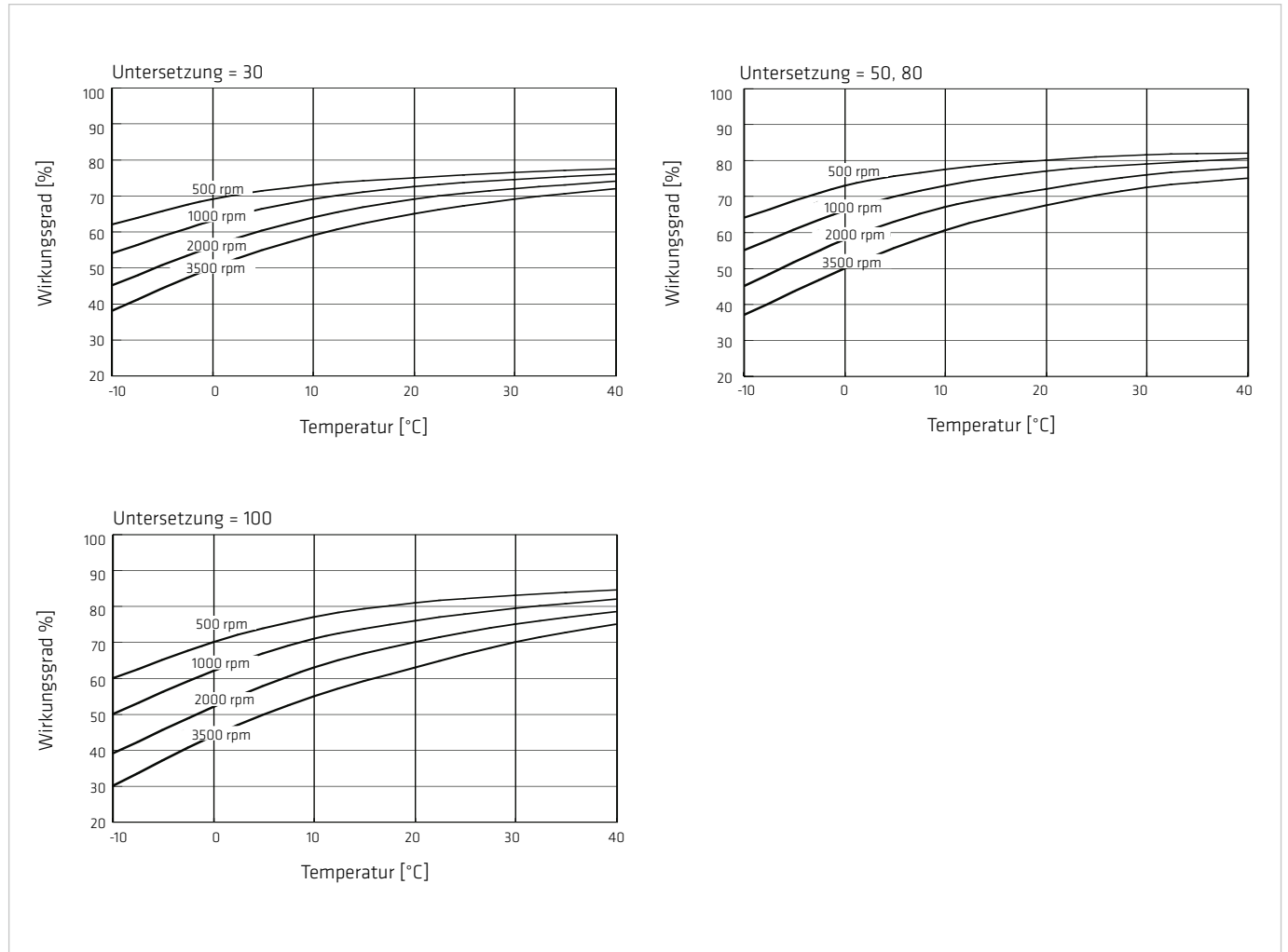


## Tabellen Fett

Wirkungsgrad für Fettschmierung bei Nenndrehmoment  
Harmonic Drive® Schmierfett.

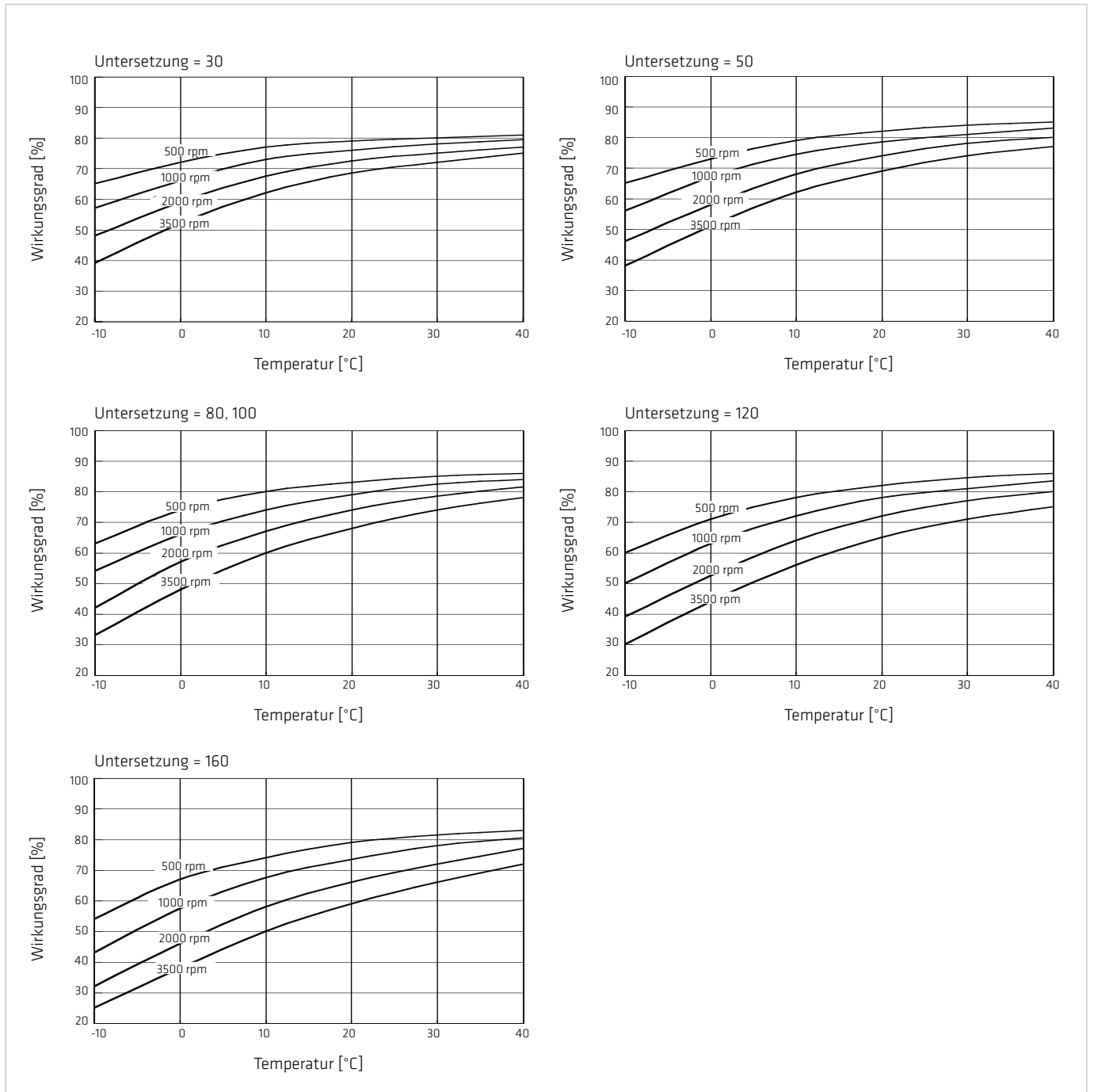
### Baugröße 14

Abbildung 25.1



# Baugröße 17 - 40

Abbildung 26.1



## 4.5 Lastfreie Drehmomente

### Lastfreies Laufdrehmoment

Das lastfreie Laufdrehmoment ist das Antriebsmoment (schnelle Seite), welches benötigt wird, um das Getriebe bei einer definierten Antriebsdrehzahl ohne Last antreiben zu können.

### Lastfreies Anlaufdrehmoment

Das lastfreie Anlaufdrehmoment ist ein quasi statisches Drehmoment, das benötigt wird, um das Antriebselement (schnelle Seite) ohne Belastung am Abtriebsselement (langsame Seite) in Bewegung zu bringen.

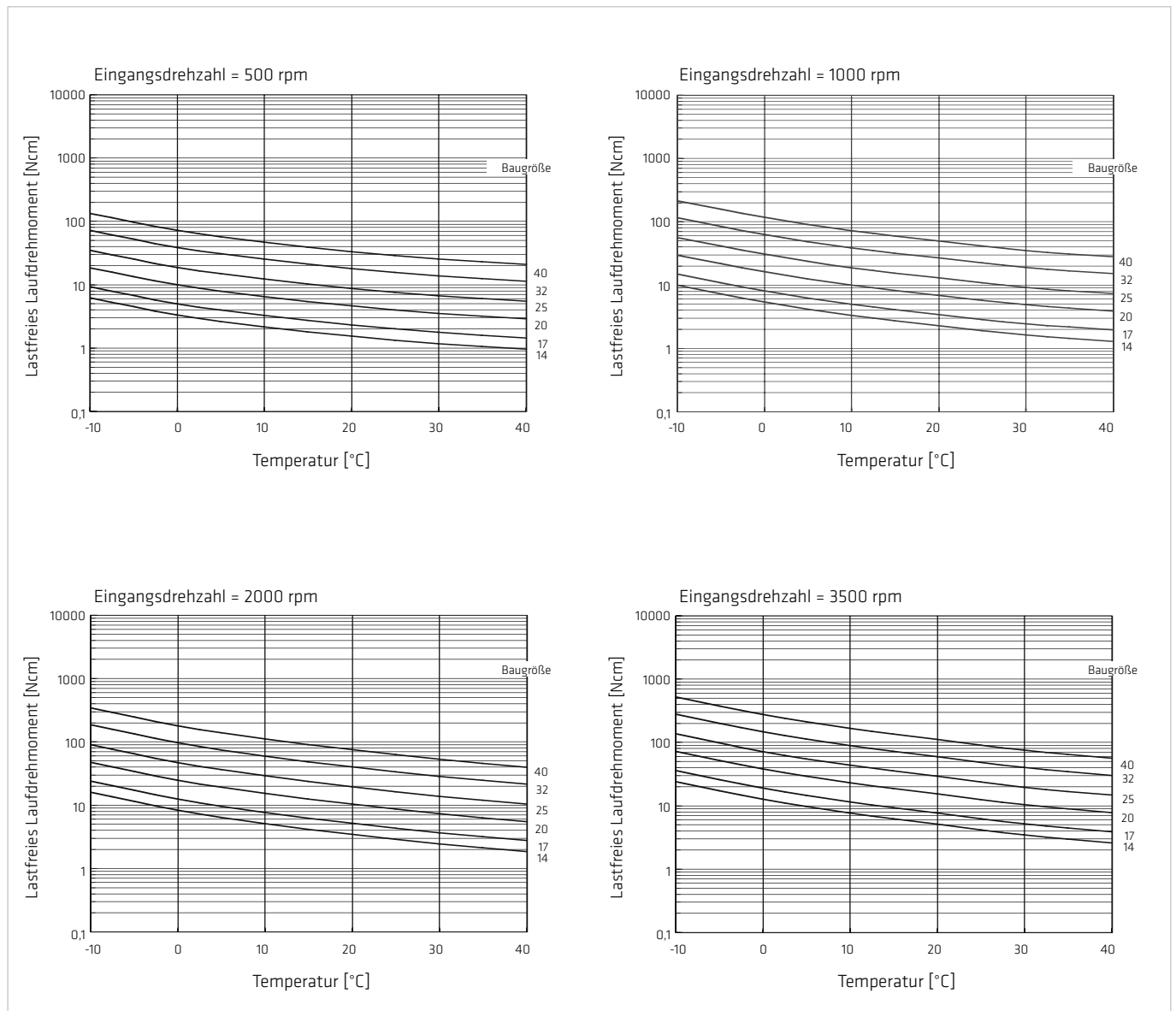
### Lastfreies Rückdrehmoment

Das Rückdrehmoment wird benötigt, um das Abtriebsselement (langsame Seite) bei unbelastetem Antriebselement (schnelle Seite) in Bewegung zu bringen. Die zugehörigen Tabellen zeigen den experimentell ermittelten, ungefähren Bereich des lastfreien Rückdrehmomentes. Die angegebenen Werte dürfen keinesfalls als Drehmomente für Bremsbetrieb angesehen werden. In Systemen, in denen das Rückwärtsdrehen nicht zulässig ist, muss eine zusätzliche Bremse angebracht werden.

Die Diagramme gelten für: Harmonic Drive® Schmierfett, Standard Schmierstoffmenge gemäß Katalog Getriebe Untersetzung  $i = 100$ . Beim Einsatz anderer Untersetzungen sind die Korrekturwerte zu berücksichtigen. Bei Ölschmierung bitte Rücksprache mit der Harmonic Drive AG.

### 4.5.1 Lastfreies Laufdrehmoment

Abbildung 27.1



## Korrekturwerte Lastfreies Laufdrehmoment

Beim Einsatz von Getrieben mit Untersetzungen  $i \neq 100$  sind die aus den Kurven abgelesenen Daten um die folgenden Werte zu korrigieren.

Tabelle 28.1

[Ncm]

Untersetzung	14	17	20	25	32	40
30	1,1	1,8	2,7	5,0	10	-
50	0,5	0,8	1,2	2,2	4,5	8,0
80	0,1	0,1	0,2	0,3	0,7	1,2
120	-	-0,1	-0,1	-0,2	-0,5	-0,9
160	-	-	-0,3	-0,6	-1,2	-2,2

## 4.5.2 Lastfreies Anlaufdrehmoment

Tabelle 28.2

[Ncm]

Untersetzung	14	17	20	25	32	40
30	4,3	6,5	11	19	45	-
50	3,3	5,1	6,6	12	26	46
80	2,4	3,3	4,1	7,7	16	29
100	2,1	2,9	3,7	6,9	15	26
120	-	2,7	3,3	6,3	13	24
160	-	-	2,9	5,5	12	21

## 4.5.3 Lastfreies Rückdrehmoment

Tabelle 28.3

[Nm]

Untersetzung	14	17	20	25	32	40
30	2,0	3,2	5,5	10	21	-
50	1,4	2,5	4,0	7,5	16	28
80	1,4	2,5	4,2	7,7	16	28
100	1,7	2,8	4,5	8,4	18	31
120	-	3,1	4,9	9,2	19	34
160	-	-	5,8	11	23	40

## 4.6 Schmierung

### Leistungsdaten und Schmierstoffe

Harmonic Drive® Produkte erzielen mit den im Katalog genannten Schmierstoffen im Standard- Umgebungstemperaturbereich (0 °C bis 40 °C) die spezifizierten Leistungsdaten und Eigenschaften. Eine Gewährleistung für die im Katalog genannten Daten kann von der Harmonic Drive AG nur dann übernommen werden, wenn die für das jeweilige Produkt freigegebenen Harmonic Drive® Schmierfette oder die genannten Mineralöle verwendet werden. Andere als die von der Harmonic Drive AG empfohlenen Schmierstoffe und Schmierstoffmengen sollten bei Bedarf mittels Prototypentests qualifiziert werden.

Beim Einsatz von Schmierstoffen, die nicht im Katalog empfohlen oder für die Anwendung schriftlich freigegeben sind, geht der Gewährleistungsanspruch verloren.

### 4.6.1 Fettschmierung

#### Einsatz der Harmonic Drive® Schmierfette

Je nach Produkt, Baugröße und ggf. Untersetzung sollte das passende Harmonic Drive® Fett gewählt werden.

#### Achtung!

Die Harmonic Drive® Schmierfette 4BNo.2 und Flexolub-A1 werden im Betrieb relativ dünnflüssig. Beim Einsatz dieser Fette muss die Konstruktion daher öldicht ausgeführt werden. Wegen der besonderen Eigenschaften dieser Fette kann ein geringer Grundölaustritt an den Radialwellendichtungen nicht vollständig ausgeschlossen werden. Wir empfehlen den Einsatz von FPM (Viton®) Dichtungen.

Tabelle 29.1

Fett	Untersetzung ≥ 50														
	Baugröße														
	8	11	14	17	20	25	32	40	45	50	58	65	80	90	100
Flexolub A1	-	Standard für CPU und CobaltLine® Getriebe													
SK-1A	-				Standard										
SK-2	Standard				-										
4BNo.2	-	Für hoch beanspruchte Getriebe*													

Tabelle 29.2

Fett	Untersetzung = 30						
	Baugröße / Size						
	8	11	14	17	20	25	32
Flexolub A1	-		Standard für CPU				
SK-1A	-				Standard		
SK-2	Standard				-		
4BNo.2	-				Für hoch beanspruchte Getriebe*		

#### Bemerkungen:

\* = empfohlen bei hoch beanspruchten Getrieben oder Betriebstemperaturen zwischen -10 °C und +110 °C

- = nicht freigegeben

Tabelle 30.1 enthält einige wichtige Informationen zu den Harmonic Drive® Schmierfetten.

Tabelle 30.1

Typ	Harmonic Drive Schmierfette			
	Standard		Spezial	
	SK-1A	SK-2	Flexolub A1	4BNo.2
Betriebstemperaturbereich	0 °C ... +80 °C	0 °C ... +80 °C	-40 °C ... +120 °C	-10 °C ... +110 °C
Grundöl	Mineralöl	Mineralöl	PAO / Esteröl	Synthetisches Öl
Verdicker	Lithium-Seife	Lithium-Seife	Lithium-Seife	Polyharnstoff
Konsistenzklasse (NLGI)	2	2	1	1-2
Grundöl-Viskosität (40 °C; 100 °C)	37; 5,9 mm <sup>2</sup> /St	37; 5,9 mm <sup>2</sup> /St	25; 5,2 mm <sup>2</sup> /St	50; 12 mm <sup>2</sup> /St
Tropfpunkt	197 °C	198 °C	180 °C	247 °C
Farbe	gelb	grün	magenta	hellgelb
Max. Lagerzeit im luftdicht abgeschlossenen Behälter	5 Jahre			
Dichtigkeit (Sicherheit gegen Fett- bzw. Grundölleckage an den Radialwellendichtungen)	+	+	+	+/-

**Bemerkungen:**

- + = Gut
- +/- = Je nach Design / Einbaulage / Anwendung eventuell kritisch, bitte Rücksprache mit der Harmonic Drive AG

Sicherheitsdatenblätter und technische Datenblätter für die Harmonic Drive® Schmierstoffe sind von der Harmonic Drive AG erhältlich.

### Vorsichtsmaßnahmen für die Anwendung von Harmonic Fett 4BNo.2

Harmonic Fett 4BNo.2 hat die Eigenschaften (Viskosität, Schereigenschaften etc.), die für Harmonic Drive® Getriebe benötigt werden. Die folgenden Maßnahmen können die Lebensdauer des Schmiermittels verbessern:

- 1.) Vor dem Betrieb alle erforderlichen Bereiche einfetten.
- 2.) Entfernen Sie alle Abriebpartikel nach der Einlaufzeit.
- 3.) Fetten Sie noch einmal alle Kontaktflächen.

#### Vorsichtsmaßnahmen

##### 1.) Beim Schmieren:

Die Konsistenz des Harmonic Fetts 4BNo.2 ist während der Lagerung fester als im Betrieb. Beachten Sie jedoch, dass die Konsistenz durch die Lagerzeit variieren kann. Vor dem Schmieren sollten Sie das Fett umrühren, um die Konsistenz weicher zu machen.

##### 2.) Zeitliche Änderung (Einlaufen):

Der Einlaufprozess vor dem Vollaustreten des Getriebes lässt das Fett weicher werden. Eine effektive Getriebeleistung kann nur realisiert werden, wenn das Fett zu den erforderlichen Kontaktflächen gelangt.

Daher wird der folgende Einlaufprozess empfohlen:

- Halten Sie die interne Betriebstemperatur unter 80 °C. Achten Sie darauf, einen steilen Anstieg der Temperatur während des Einlaufprozesses zu vermeiden.
- Begrenzen Sie die Eingangsdrehzahl zwischen 1000 und 3000 Umdrehungen pro Minute. Niedrigere Geschwindigkeiten sind effektiver. Wählen Sie eine Eingangsdrehzahl so nah wie möglich an 1000 Umdrehungen pro Minute.
- Die für den Einlauf benötigte Zeit beträgt 20 Minuten oder länger.
- Halten Sie die Ausgangsdrehwinkel so groß wie möglich während des Einlaufprozesses.

Kontaktieren Sie unser Büro, wenn Sie Fragen zum Umgang mit Harmonic Fett 4BNo.2 haben.

## Besondere Betriebsbedingungen

Tabelle 31.1 enthält Beispiele für Schmierstoffe bei besonderen Betriebsbedingungen. Im Einzelfall sind eventuell andere Schmierstoffe empfehlenswert. Bei der Auslegung für erweiterte Betriebstemperaturen müssen ggf. geänderte Grenzwerte berücksichtigt werden. Bitte wenden Sie sich an die Harmonic Drive AG.

Tabelle 31.1

Empfohlene Schmierstoffe für besondere Betriebsbedingungen			
Anwendung	Typ	Hersteller, Bezeichnung	Betriebstemperaturbereich <sup>1)</sup>
Breitband Temperaturbereich	Fett	Harmonic Drive, Flexolub-A1	-40 °C ... +120 °C <sup>3)</sup>
Tiefemperatur	Fett Öl	Harmonic Drive, Flexolub-M0	-50 °C ... +120 °C <sup>2)5)</sup>
Hochtemperatur	Fett Öl	Mobil, Mobil Grease 28 Mobil, Mobil SHC 626	-55 °C ... +160 °C <sup>2)</sup> -15 °C ... +140 °C <sup>2)</sup>
Lebensmittel-/Pharmaindustrie	Fett	Bechem, Berulub FG-H 2 SL	-40 °C ... +120 °C <sup>2)4)</sup>

### Bemerkungen:

<sup>1)</sup> Betriebstemperatur = Schmierstofftemperatur

<sup>2)</sup> Anwendungstests empfohlen

<sup>3)</sup> Einsetzbarkeit bestätigt für alle Harmonic Drive® Katalogprodukte mit Flexspline in Topfform ab Baugröße 14. 1-kg-Gebinde bei HDAG vorrätig.

<sup>4)</sup> NSF-H1-Zertifizierung. Einsetzbarkeit bestätigt für HFUC-XX, CPU-XX, HFUS-XX, CPL-XX, CHA-XX mit i=100 bei voller Ausnutzung der Katalog-Leistungsdaten.

i=5 und i>8 anwendbar. Für Lebensmittel-Kompatibilität müssen Abtriebs- und Stützlager umgefettet werden, falls vorhanden.

<sup>5)</sup> Empfohlen bei Anwendungen, die bestmöglichen Wirkungsgrad bei tiefen Temperaturen erfordern. Für hohe Abtriebsdrehmomente nicht geeignet.

## 4.6.2 Ölschmierung

Harmonic Drive® Getriebe mit Ölschmierung sind kundenspezifische Sonderanfertigungen. Schmierung und Nachschmierung werden individuell festgelegt.

Tabelle 31.2

Freigegebene Schmieröle				
Hersteller	Klüber	Mobil	Castrol	Shell
Bezeichnung	Syntheso D 68 EP	Mobilgear 600 XP 68	Optigear BM 68	Omala S2 G 68

Bitte Hinweise aus Kapitel 5 beachten.

## 4.7 Axialkräfte am Wave Generator

Wird ein Harmonic Drive® Getriebe im Untersetzungsbetrieb (Lasteinleitung über den Wave Generator) eingesetzt, so führt die Verformung des Flexsplines zu einer Axialkraft, die auf den Wave Generator in Richtung des Flexspline-Flansches wirkt, siehe Abb. 32.1. Beim Einsatz eines Harmonic Drive® Einbausatzes im Übersetzungsbetrieb (Rückwärtsbetrieb z. B. beim Bremsen) wirkt die Axialkraft in entgegengesetzter Richtung.

In jedem Fall muss die Axialkraft durch die Lagerung der Antriebswelle (Motorwelle) aufgenommen werden. Der Wave Generator muss deshalb in axialer Richtung auf der Antriebswelle fixiert werden. Bei geschlossenen Harmonic Drive® Units und Getriebeboxen wird die Axialkraft intern abgestützt.

Abbildung 32.1

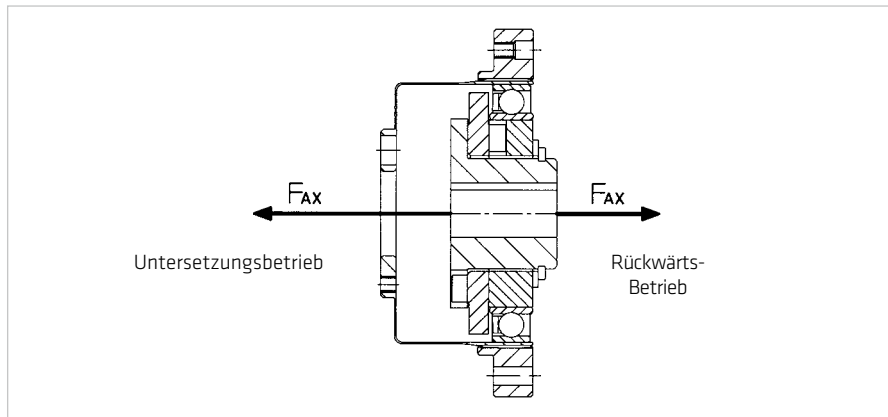


Tabelle 32.2

Untersetzung		
30	$F_{AX} = 2 \cdot \frac{T}{D} \cdot \mu \cdot \tan 32^\circ$	[Gleichung 32.3]
50	$F_{AX} = 2 \cdot \frac{T}{D} \cdot \mu \cdot \tan 30^\circ + 2\mu PF$	[Gleichung 32.4]
80...160	$F_{AX} = 2 \cdot \frac{T}{D} \cdot \mu \cdot \tan 20^\circ + 2\mu PF$	[Gleichung 32.5]

mit:

- $F_{AX}$  = Axialkraft [N]
- $D$  = (Baugröße) · 0,00254 [m]
- $T$  = Abtriebsdrehmoment [Nm]
- $\mu$  = 0,07 Reibungskoeffizient
- $2\mu PF$  = Zusatzkraft (nur CSD) [N]

Beispiel

Baugröße 32 (CSD-32-50)  
 Abtriebsdrehmoment = 200 Nm  
 Reibungskoeffizient  $\mu = 0,07$

$$F_{AX} = 2 \cdot \frac{200 \text{ Nm}}{(32 \cdot 0,00254) \text{ m}} \cdot 0,07 \cdot \tan 30^\circ + 16$$

$$F_{AX} = 215 \text{ N}$$

Tabelle 32.6

Baugröße	14	17	20	25	32	40	50
$2\mu PF$ [N] für CSD und SHD	2,1	4,1	5,6	9,8	16	24	39



## 5. Installation und Betrieb

### 5.1 Transport und Lagerung

Der Transport sollte grundsätzlich in der Originalverpackung erfolgen. Wird das Getriebe nach der Auslieferung nicht gleich in Betrieb genommen, so ist es in einem trockenen Raum und in der Originalverpackung zu lagern. Die zulässige Lagertemperatur beträgt -20 °C bis +60 °C.

### 5.2 Anlieferungszustand

Die Getriebe werden grundsätzlich gemäß den Angaben auf der Bestätigungszeichnung ausgeliefert.

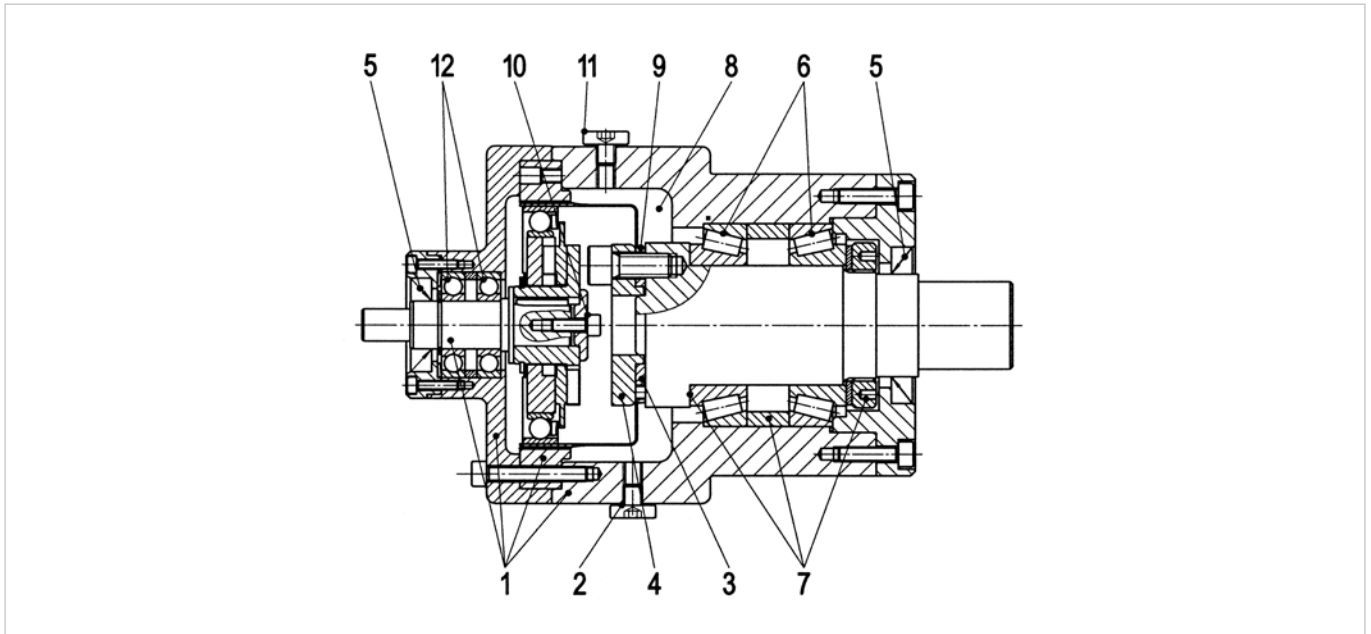
Die drei Hauptkomponenten des Getriebes, Flexspline, Wave Generator und Circular Spline, werden im Werk zueinander gepaart und entsprechend beschriftet. Danach erfolgt die Konservierung mit Konservierungsöl und die gemeinsame Verpackung der gepaarten Teile. Bei Anlieferung mehrerer Einbausätze muss darauf geachtet werden, dass die gepaarten Komponenten nicht vertauscht werden. Bitte stellen Sie daher sicher, dass die von Ihnen zusammengeführten Getriebekomponenten jeweils mit gleichen Endziffern beschriftet sind.

## 5.3 Montagehinweise

Die Anordnung der drei Bauteile des Harmonic Drive® Getriebes bezüglich Planlauf und Konzentrität haben einen wesentlichen Einfluss auf die Genauigkeit und die Lebensdauer.

Eine falsche Ausrichtung kann sich nachteilig auf die Zuverlässigkeit auswirken. Das Einhalten der empfohlenen Montage-toleranzen ist daher besonders wichtig, um die Vorteile der Harmonic Drive® Getriebe voll auszunutzen.

Abbildung 34.1



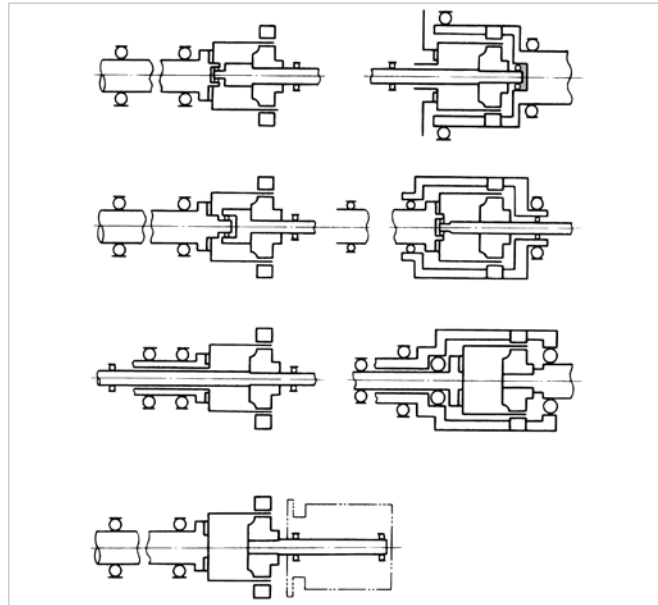
### Besondere Beachtung sollten folgende Hinweise finden:

- 1) Antriebswelle, Circular Spline und Gehäuse müssen konzentrisch angeordnet sein.
- 2) Ölablass (für Ölschmierung)
- 3) Die Flexspline-Flanschbohrung muss in Bezug auf den Circular Spline konzentrisch sein.
- 4) Der Klemmring mit Kantenabrundung erhöht das übertragbare Drehmoment und vermeidet Beschädigungen des Flexsplinebodens.
- 5) Radialwellendichtung für Ölschmierung
- 6) Spielfrei vorgespannte Lagerung der Abtriebswelle
- 7) Axialfixierung des Flexsplines
- 8) Entlüftungsventil (bei Bedarf)
- 9) Flexspline und Circular Spline müssen parallel und plan zur Abtriebswelle angeordnet sein.
- 10) Axialfixierung des Wave Generators
- 11) Öleinlass (ermöglicht auch die Montageüberprüfung)
- 12) Doppellagerung der Antriebswelle

## Lagerung der An- und Abtriebswelle

Sowohl die An- als auch die Abtriebswelle müssen sorgfältig gelagert werden, um alle auftretenden axialen und radialen Kräfte aufzunehmen. Auch im Falle geringer Belastung muss auf eine axiale Fixierung der An- und Abtriebswelle geachtet werden, um Schaden vom Getriebe fernzuhalten. Antriebsseitig sollte das Radialspiel der eingesetzten Lager nicht den ISO-Standard der Klassen „C2“ oder „normal“ übersteigen. Zur vollen Ausnutzung der Getriebegenauigkeit empfehlen wir abtriebsseitig eine axial und radial vorgespannte, möglichst steife Lagerkonstruktion. Beispiele korrekter Lageranordnungen sind in Abb. 35.1 dargestellt.

Abbildung 35.1



## Verschraubungen

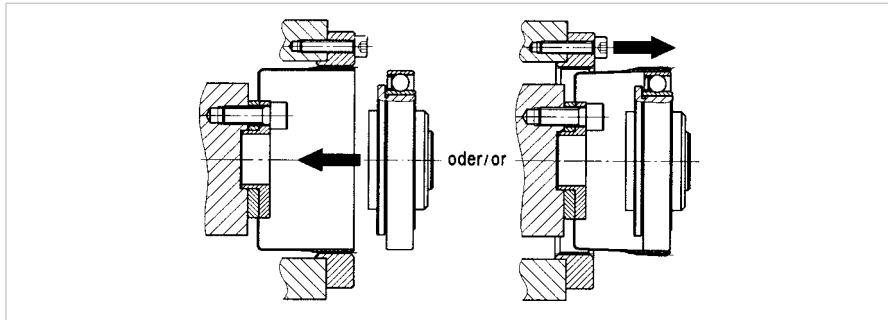
Die hohe Drehmomentkapazität des Harmonic Drive® Getriebes erfordert eine sichere Schraubverbindung des Flexsplines und des Circular Splines. Um eine korrekte Verbindung herzustellen, sollten die folgenden Punkte unbedingt beachtet werden:

- Die Berechnung der Schraubverbindungen sollte auf den VDI Richtlinien 2230 basieren.
- Die Schrauben sollten Qualität 12.9 haben.
- Sicherungselemente wie Unterlegscheiben oder Zahnscheiben dürfen nicht eingesetzt werden.
- Die Abtriebswelle muss eine ausreichende Festigkeit aufweisen.
- Es muss sichergestellt sein, dass das Flanschmaterial dem Anpressdruck der Schrauben standhalten kann.
- Das Muttergewinde sollte aus Stahl oder Stahlguss sein.
- Die Rauigkeit der Flanschoberfläche sollte möglichst gering sein, um Setzverluste zu minimieren.
- Das Klemmlängenverhältnis sollte möglichst groß gewählt werden (Dicke des Anschlussflansches / Durchmesser der Schrauben).
- Um einen ausreichenden Reibungskoeffizienten zwischen den Oberflächen zu erzeugen, müssen alle Bauteile vor der Montage gereinigt, entfettet und getrocknet werden. Zur Reibungserhöhung kann das Flächendichtmittel Loctite 574 verwendet werden.
- Die Schrauben sollten mit geeigneten Werkzeugen wie beispielsweise Drehmomentschlüssel o. ä. angezogen werden.
- Alle Schraubverbindungen sollten mit Loctite Nr. 243 gesichert werden.

## Montage

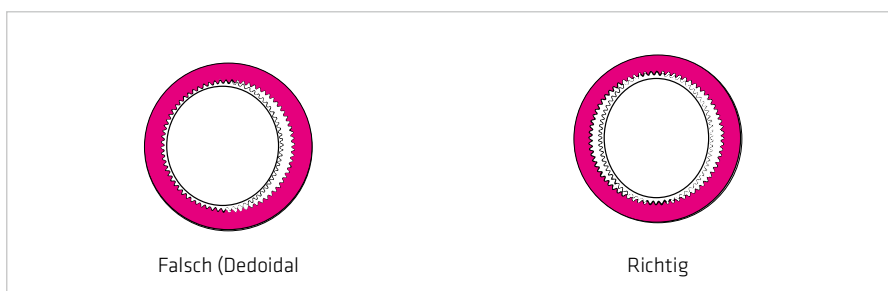
In Abb. 36.1 sind zwei mögliche Vorgehensweisen für den Zusammenbau eines Harmonic Drive® Einbausatzes dargestellt. Die folgenden Punkte, die sinngemäß auch für Units und Getriebeboxen gelten, sollten beachtet werden:

Abbildung 36.1



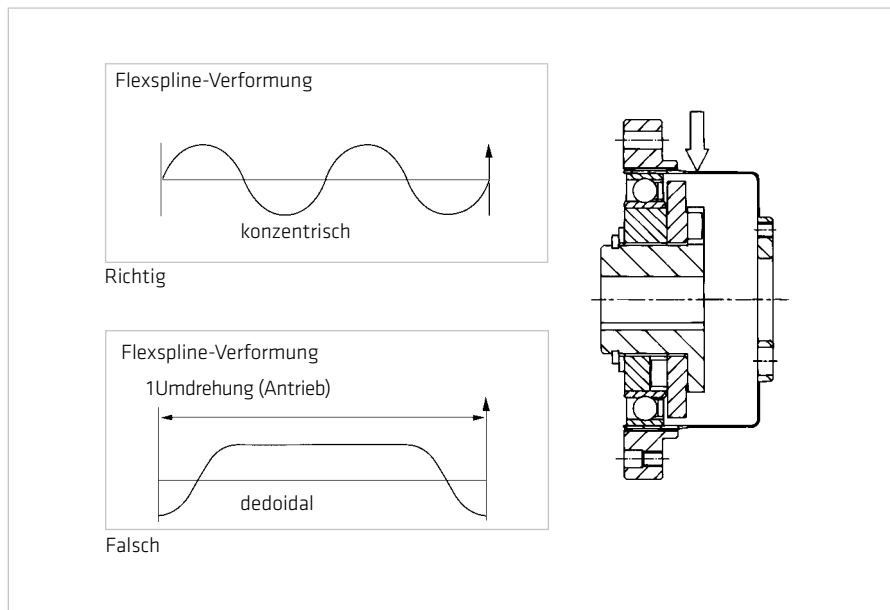
- Die Bauteile des Getriebes sowie An- und Abtriebs Elemente müssen zentrisch zum umgebenden Gehäuse montiert werden.
- Zunächst müssen Flexspline und Circular Spline montiert und mit dem Maschinengehäuse verschraubt werden (nur gültig für Einbausätze). Erst danach darf das Fügen der Komponenten gemäß Abb. 36.1 erfolgen.
- Schrauben müssen mit Kleber Loctite Nr. 243 gesichert werden.
- Zusätzliche Sicherungselemente wie Unterlegscheiben oder Zahnscheiben dürfen nicht verwendet werden.
- Um die Funktion des Getriebes zu gewährleisten, müssen die Verzahnungsbereiche zwischen Flexspline und Circular Spline symmetrisch zueinander angeordnet sein. Exzentrischer Zahneingriff, das sogenannte „Dedoidal“, führt zu erhöhter Geräuschentwicklung und Schwingungen, die zur Beschädigung des Getriebes führen, siehe Abb. 36.2.

Abbildung 36.2



Der korrekte Zusammenbau kann wie folgt überprüft werden:

Abbildung 37.1



- Durch Sichtprüfung, wobei insbesondere der symmetrische Zahneingriff überprüft wird.
- Falls der Zahneingriffsbereich bei der Montage nicht sichtbar ist, kann das Getriebe an der Antriebswelle per Hand durchgedreht werden. Ungleichmäßige Rotation weist auf eine Fehlmontage („Dedoidal“) hin.
- Eine ungewöhnlich hohe Motorstromaufnahme weist bei angekoppeltem Motor auf fehlerhaftes Zahneingriffsverhalten hin.
- Eine Messuhr kann durch eine Prüfbohrung im Gehäuse auf die Oberfläche des Flexsplines gesetzt werden. Nahezu sinusförmige Bewegungen der Flexspline-Oberfläche, wie in Abb. 37.1 dargestellt, sind ein Zeichen für den korrekten Zusammenbau.

## 5.4 Montagetoleranzen

Um die Vorteile des CobaltLine® Getriebes auszunutzen, sollten bei der Montage folgende Toleranzen eingehalten werden:

Abbildung 38.1

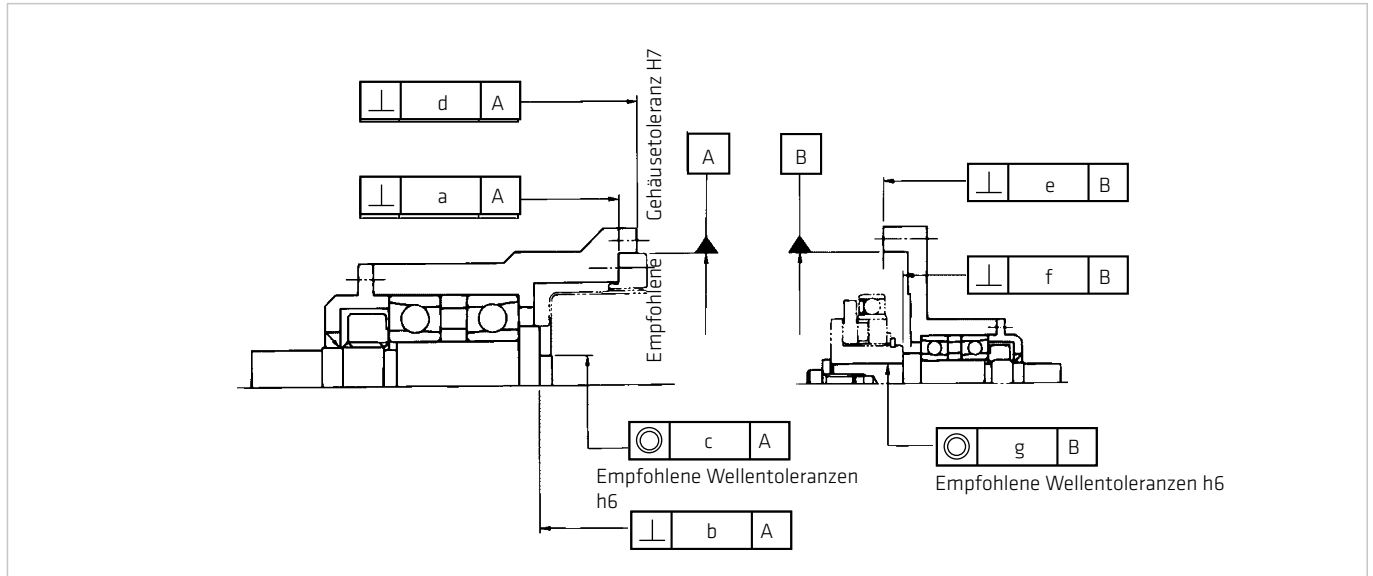


Tabelle 38.2

[mm]

Baugröße	14	17	20	25	32	40
a	0,011	0,012	0,013	0,014	0,016	0,016
b	0,008	0,011	0,014	0,018	0,022	0,025
c	0,015	0,018	0,019	0,022	0,022	0,024
d	0,011	0,015	0,017	0,024	0,026	0,026
e	0,011	0,015	0,017	0,024	0,026	0,026
f	0,017 (0,008)	0,020 (0,010)	0,020 (0,010)	0,024 (0,012)	0,024 (0,012)	0,032 (0,012)
g	0,030 (0,016)	0,034 (0,018)	0,044 (0,019)	0,047 (0,022)	0,050 (0,022)	0,063 (0,024)

Die in Klammern angegebenen Werte sind empfohlene Toleranzen für einen Wave Generator ohne Oldham Kupplung. Diese Kupplung wird zum Ausgleich von Exzentrizitätsfehlern der Motorwelle eingesetzt und ist im Standardgetriebe eingebaut. Bei einer direkten Kupplung des Wave Generators mit der Motorwelle ohne Oldham Kupplung (Option) sollten die Motorwellentoleranzen der DIN 42955 R entsprechen.

## 5.5 Klemmring

Bei der Montage des Flexsplines sollte darauf geachtet werden, dass Schraubenköpfe, Stifte oder Schraubenmutter die Verformung des Flexsplines nicht behindern, da ansonsten die einwandfreie Funktion des Getriebes nicht gewährleistet ist und es zum Ausfall kommen kann. Der Einsatz eines Klemmrings mit den angegebenen Abmessungen wird daher empfohlen.

Abbildung 39.1

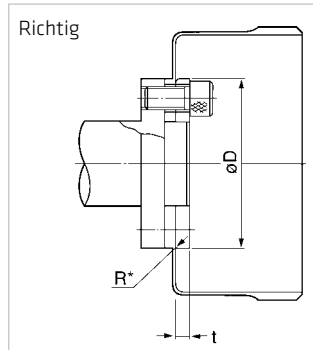
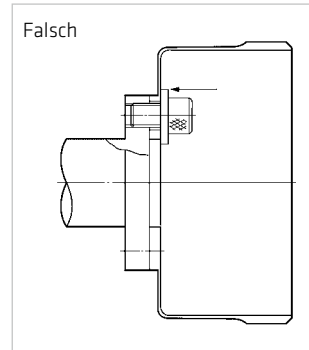


Abbildung 39.2



\* Die Ecken des Klemmrings müssen abgerundet sein, um die Verformung des Flexsplines zu ermöglichen.

## Abmessungen des Klemmrings

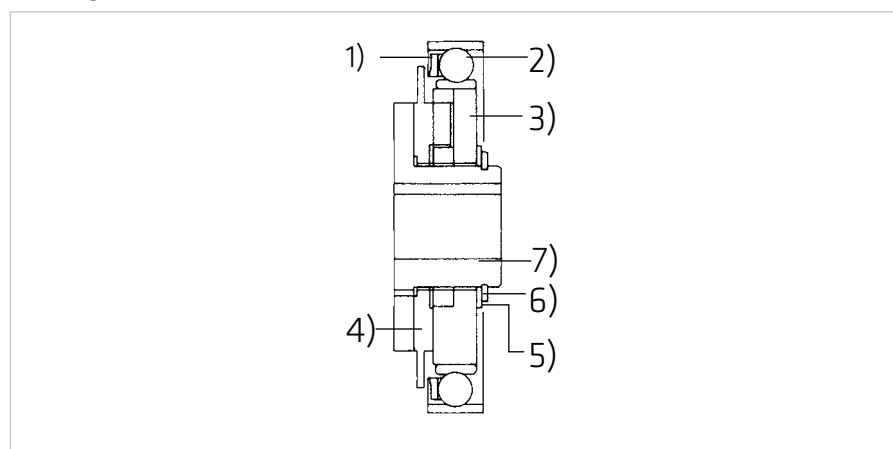
Tabelle 39.3

Baugröße	14	17	20	25	32	40
$D_{-0,1}^0$	24,5	29	34	42	55	68
$R_{0}^{+0,1}$	1,2	1,2	1,4	1,5	2	2,5
t	3	3	3	5	7	7

## 5.6 Montage Wave Generator Komponenten

Abb. 39.4 zeigt einen Standard Wave Generator mit Oldham Kupplung.

Abbildung 39.4



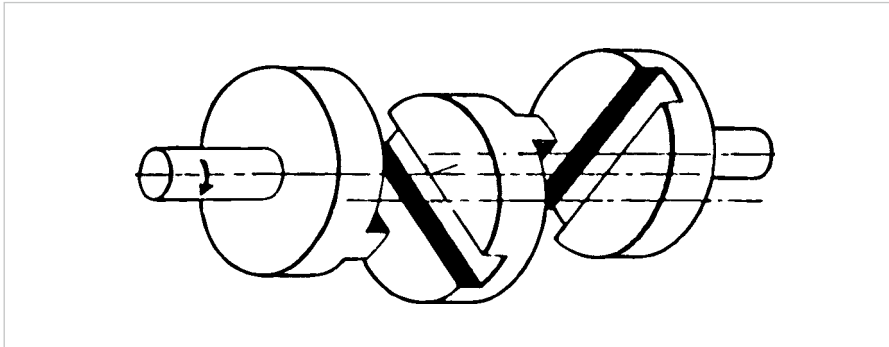
- 1) Lagerkäfig
- 2) Wave Generator Lager
- 3) Wave Generator Plug
- 4) Insert
- 5) Distanzscheibe
- 6) Sicherungsring
- 7) Wave Generator Hub

## Modifikationen des Wave Generators

Einbausätze haben zur Kompensation von Rundlauf Fehlern der Motorwelle standardmäßig eine Oldham Kupplung, siehe Abb. 40.1.

### Prinzip der Oldham Kupplung

Abbildung 40.1



## 5.7 Bohrungsdurchmesser für Solid Wave Generatoren

Wird ein Wave Generator mit einer größeren Bohrung oder eine vollständig spielfreie Antriebskupplung benötigt, so kann die Oldham Kupplung entfernt und die Motorwelle direkt mit dem Wave Generator verbunden werden. Bei diesem sogenannten „Solid Wave Generator“ kann die zentrische Bohrung vergrößert oder verzahnt werden, um eine Hohlwelle zu erzeugen oder eine verzahnte Welle aufzunehmen. Maximale Bohrungsdurchmesser mit oder ohne Passfedernut werden in Tabelle 40.3 angegeben. Beim Einsatz eines Solid Wave Generators werden erhöhte Anforderungen an die Gehäuse- und Wellentoleranzen gestellt, siehe Kapitel „Montagetoleranzen“.

### Maximaler Bohrungsdurchmesser ohne Oldham Kupplung

Abbildung 40.2

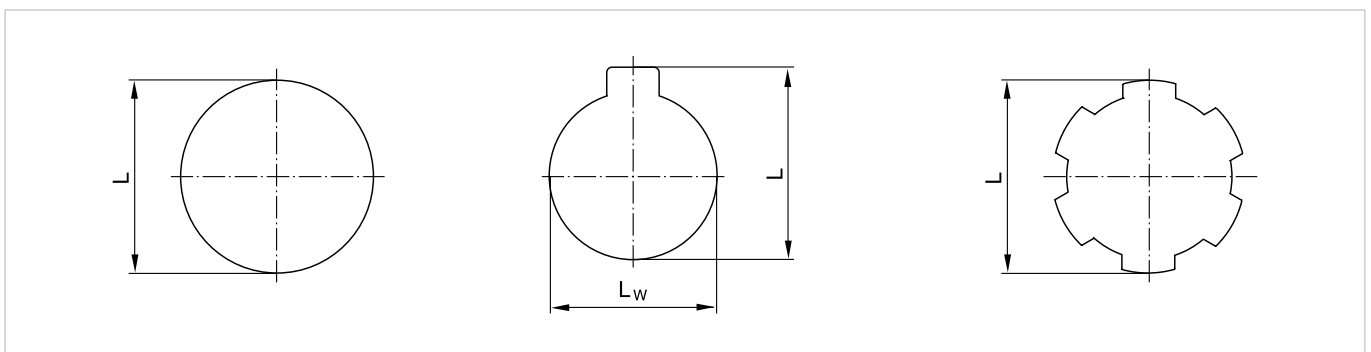


Tabelle 40.3

[mm]

Baugröße	14	17	20	25	32	40
$L_w$ für Passfeder DIN 6885 T1	12	13	17	22	28	34
L	17	20	23	28	36	42



## 5.8 Friction Shim

Zur Übertragung der maximalen Drehmomente wird beim CobaltLine® Getriebeeinbausatz zwischen Flexspline Boden und kundenseitigem Abtriebsselement eine beidseitig diamantbestückte Scheibe (Friction Shim) eingesetzt. Durch den Verzahnungseffekt dieser Scheibe wird der Reibwert zwischen den zu verschraubenden Flächen deutlich erhöht, so dass die hohen Maximaldrehmomente dieser Getriebebaureihe sicher übertragen werden können. Die Friction Shim, s. Abb. 41.1, gehört zum Lieferumfang.

### HINWEIS

Unter ungünstigen Umständen, z. B. durch mechanische Beanspruchung (Biegung), können Diamantpartikel aus ihrer Einbettung auf der Scheibenoberfläche gelöst werden. Um sicherzustellen, dass während der Montage keine Diamantpartikel von der Oberfläche der Scheibe auf die Getriebekomponenten verschleppt werden, empfehlen wir, nach der Montage der Scheibe die Handschuhe zu wechseln bzw. die Hände zu waschen.

Abbildung 41.1



## 5.9 Schmierung

Die Getriebe sind bei Anlieferung standardmäßig mit Konservierungsöl konserviert. Die Eigenschaften der von Harmonic Drive® zugelassenen Schmierfette und Schmieröle werden durch die Vermischung mit dem Konservierungsöl nicht verändert. Es ist daher nicht erforderlich, das Konservierungsöl komplett von den Getriebekomponenten zu entfernen. Allerdings müssen die zu verschraubenden Flächen vor der Montage unbedingt entfettet werden.

### 5.9.1 Fettschmierung

#### Fettmenge

Tabelle 42.1 beinhaltet die von Harmonic Drive® für Standardanwendungen empfohlenen Fettmengen. Spezielle Anwendungen können ggf. spezielle Schmierstoffe und -mengen erfordern. Im Zweifelsfall wenden Sie sich bitte an die Harmonic Drive AG.

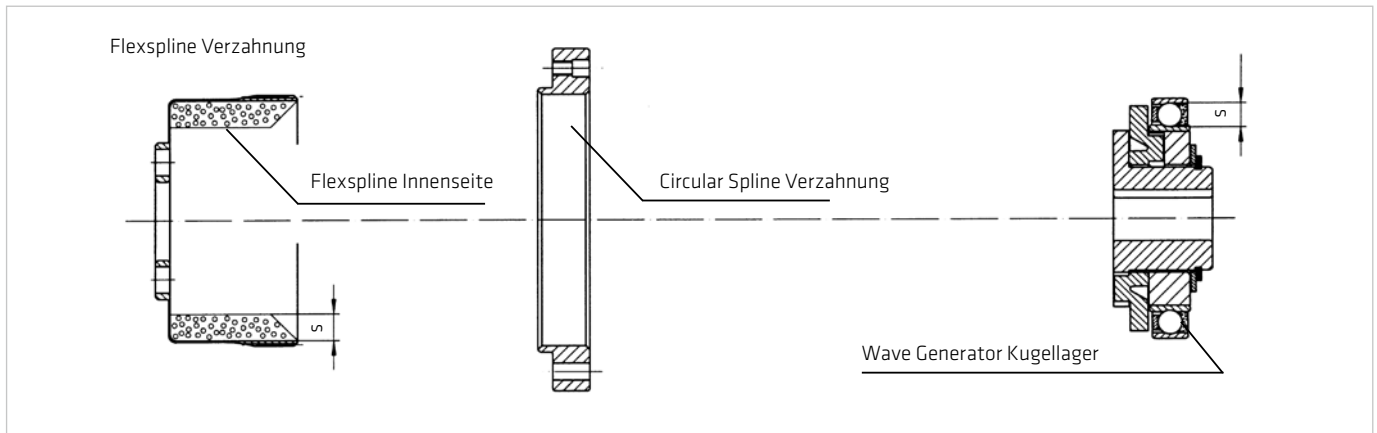
Tabelle 42.1

Baugröße		14	17	20	25	32	40
Standard Fettmenge	ca. [g]	5,5	10	16	40	60	130
	ca. [cm <sup>3</sup> ]	6	11	18	44	66	143
Zusätzlich erforderliche Fettmenge bei überwiegendem Einsatz mit oben liegendem Wave Generator	ca. [g]	2	3	4	6	14	27
	ca. [cm <sup>3</sup> ]	2	3	4	7	16	30
Abmessungen (siehe Abb. 48.1)	ca. [mm]	3	4	4,5	5,5	7	9,5

## Fettschmierung

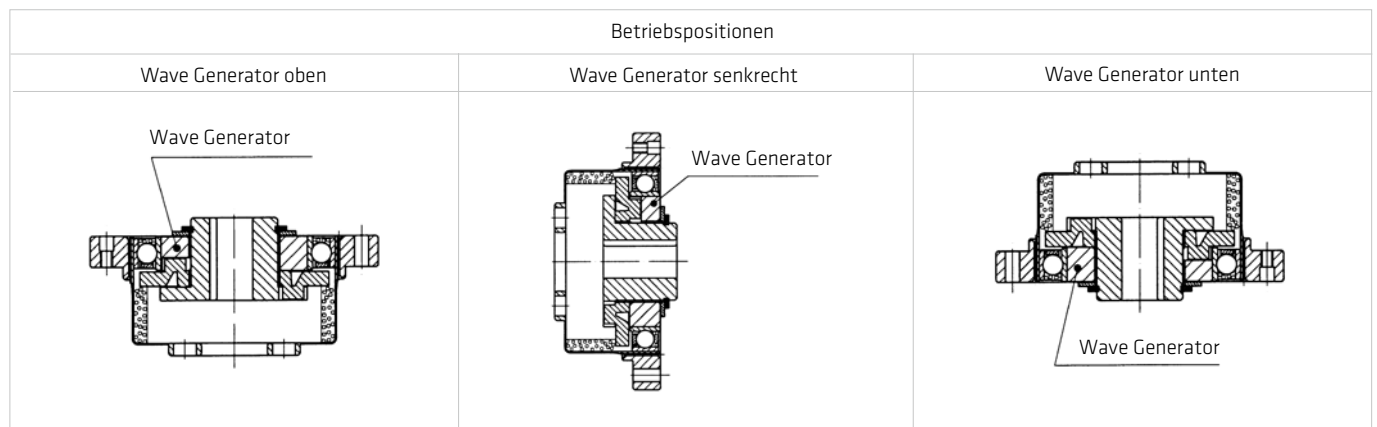
Abbildung 43.1 zeigt die zu schmierenden Bereiche, siehe auch Tabelle 4.6.1. Das Fett 4BNo. 2 wird im Betrieb relativ dünnflüssig. Beim Einsatz dieses Fettes muss das Getriebe daher wie für Ölschmierung abgedichtet sein. Bitte wenden Sie sich bei Fragen bzgl. der erforderlichen Dichtungen an Harmonic Drive AG.

Abbildung 43.1



Die erforderliche Fettmenge ist neben der Baugröße auch von der Betriebsposition des Getriebes abhängig. Die im folgenden Text definierten Betriebspositionen „Wave Generator oben“ bzw. „Wave Generator unten“ beziehen sich auf die relative Lage des Wave Generators zum Flexspline Flansch, s. Abb. 43.2

Abbildung 43.2



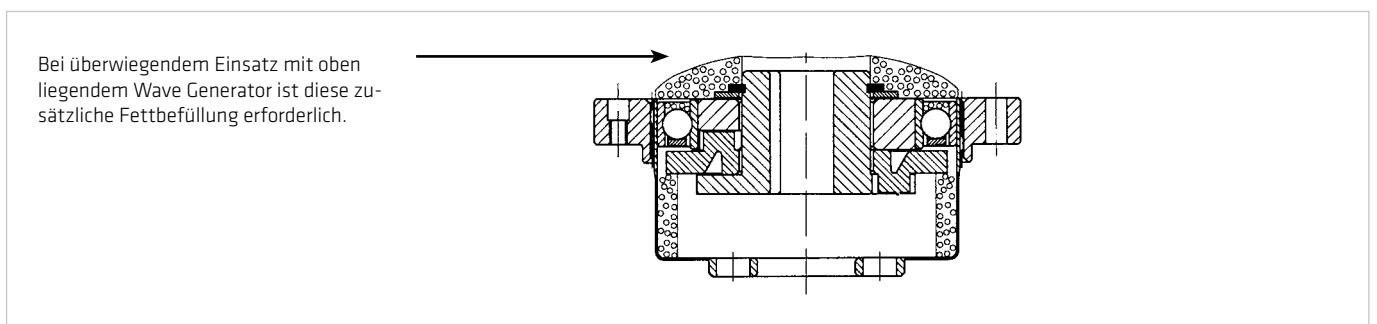
### Betriebsposition mit überwiegend senkrecht stehendem oder unten liegendem Wave Generator

Die in Tabelle 43.1 definierte Standard Fettmenge ist für den Betrieb mit überwiegend senkrecht stehendem oder unten liegendem Wave Generator ausgelegt.

### Betriebsposition mit überwiegend oben liegendem Wave Generator

Bei überwiegendem Einsatz mit oben liegendem Wave Generator ist eine zusätzliche Fettmenge oberhalb des Wave Generators zu plazieren, siehe Abb. 43.3 und Tabelle 43.1.

Abbildung 43.3



## 5.9.2 Fettreservoir

Beim Einbau ist zu beachten, dass das Fettreservoir sowie Maß c und ø d aus Abb. 44.2 vollständig mit Fett zu füllen ist.

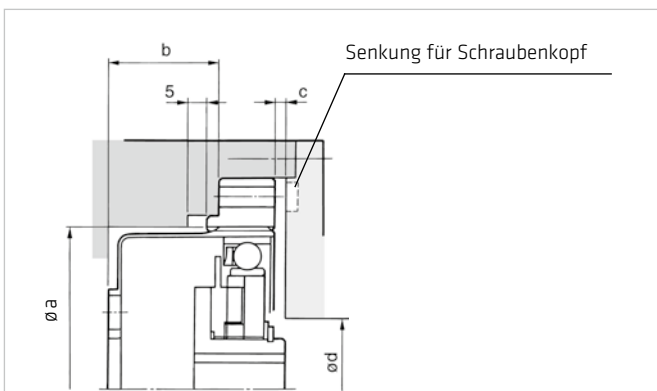
Tabelle 44.1

Baugröße	14	17	20	25	32	40
ø a	38	45	53	66	86	106
b	17,1	19	20,5	23	26,8	33
c*	1	1	1,5	1,5	1,5	2
c**	3	3	4,5	4,5	4,5	6
ø d	16	26	30	37	37	45

\* Horizontal und Vertikal - Wave Generator unten

\*\* Vertikal - Wave Generator oben

Abbildung 44.2

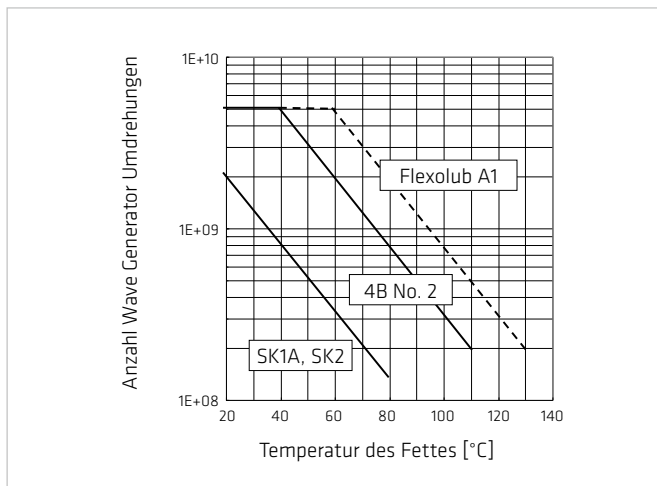


## 5.9.3 Fettwechsel

Für den Fettwechsel sollte das Getriebe vollständig ausgebaut und gereinigt werden. Neues Fett sollte in den Flexspline, das Wave Generator Kugellager, die Oldham Kupplung und in die Verzahnungsbereiche zwischen Circular Spline und Flexspline gefüllt werden.

In Abb. 44.3 sind die Fettwechselintervalle in Abhängigkeit von der Temperatur angegeben. Dieses Diagramm ist gültig bei Belastung der Getriebe mit Nenndrehmoment bei Nenndrehzahl. Die zulässige Anzahl der Umdrehungen des Antriebselementes kann ermittelt werden. Zum Beispiel, bei Einsatz von SK-1A oder SK-2 Fett sollte bei einer Temperatur von 40 °C ein Fettwechsel nach etwa  $8,5 \times 10^8$  Umdrehungen des Antriebselementes stattfinden.

Abbildung 44.3



Gleichung 44.4

$$L_{CT} = L_{CTn} \cdot \left( \frac{T_N}{T_{av}} \right)^3$$

$L_{CT}$  = Anzahl Wave Generator Umdrehungen bis zum Fettwechsel

$L_{CTn}$  = siehe Diagramm

$T_N$  = Nenndrehmoment

$T_{av}$  = Durchschnittliches Drehmoment

## 5.9.4 Ölschmierung

Wir empfehlen Mineralöl CLP 68 (ISO VG 68) nach DIN 51517 T.3. Von Harmonic Drive AG freigegebene Schmieröle siehe Tabelle 37.2. Die Öltemperatur sollte während des Betriebs 90°C nicht überschreiten. Vor dem Einsatz anderer Öle bitte Rücksprache mit Harmonic Drive AG.

### Ölmenge

Die erforderliche Ölmenge ist von der Konstruktion abhängig. Ausschlaggebend für die einzufüllende Ölmenge ist daher die Angabe in der Zeichnung/Wartungsanleitung der Maschine. Die definierte Ölmenge ist genau einzuhalten. Bitte beachten Sie in diesem Zusammenhang auch Abb. 45.1 und Tabelle 45.2. Die dort definierten Ölstände sind genau einzuhalten. Ein zu hoher Ölstand führt zu übermäßiger Erwärmung und frühzeitigem Verschleiß durch thermische Zerstörung des Öles. Ein zu geringer Ölstand führt zu frühzeitigem Verschleiß infolge Mangelschmierung.

Abbildung 45.1

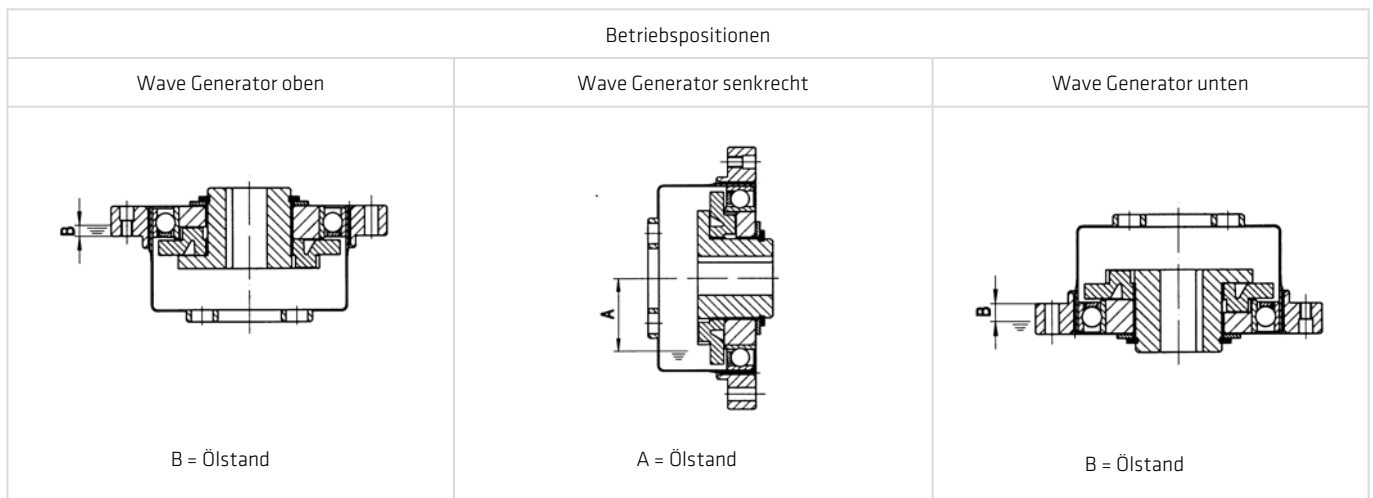


Tabelle 45.2

[ ]

Baugröße	Minimale Ölmenge					
	14	17	20	25	32	40
Liter	0,01	0,02	0,03	0,07	0,13	0,25

Tabelle 45.3

[mm]

Baugröße	Ölstände					
	14	17	20	25	32	40
A	10	12	14	17	24	31
B	2,5	3	3	5	7	9

Erfolgt der Einbau des Getriebes vertikal mit Wave Generator nach unten oder oben, so sind die Auswirkungen des Ölstandes auf die Planschverluste besonders zu beachten, da bereits geringe Ölstandsänderungen die Planschverluste beeinflussen. Bei horizontalem Einbau sollte ein Ölstand entsprechend dem Maß A in Abb. 45.1 / Tabelle 45.3 und ein minimales Ölvolumen entsprechend den Angaben in Tabelle 45.2 gewählt werden.

## 5.9.5 Ölbohrung

Abbildung 46.1

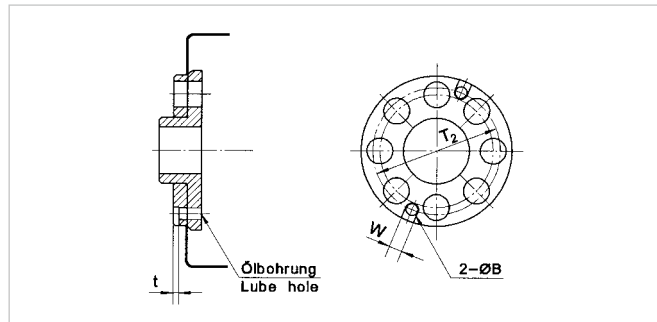


Tabelle 46.2

[mm]

Baugröße	Abmessungen der Ölbohrungen					
	14 <sup>1)</sup>	17 <sup>1)</sup>	20	25	32	40
T <sub>2</sub>	-	-	27	34	45	56
B	-	-	2,5	2,5	3,5	3,5
W	-	-	2,8	3,5	4,0	4,0
t	-	-	1,2	1,2	1,4	1,4

<sup>1)</sup> Keine Ölbohrungen möglich

## 5.10 Vorbereitung

### Vorbereitung zur Montage des Getriebes

Die Getriebemontage muss mit großer Sorgfalt und in sauberer Umgebung erfolgen. Es ist darauf zu achten, dass während der Montage keinerlei Fremdkörper in das Getriebe gelangen.

### Allgemeine Hinweise

Um einen ausreichenden Reibungskoeffizienten zwischen den Oberflächen herzustellen, müssen die zu verschraubenden Flächen vor der Montage gereinigt, entfettet und getrocknet werden. Alle für die Übertragung des Abtriebsmomentes eingesetzten Schrauben müssen der Festigkeitsklasse 12.9 genügen und mit einem Drehmomentschlüssel angezogen werden. Sicherungselemente wie Unterlegscheiben oder Zahnscheiben dürfen nicht eingesetzt werden.

### Montage-Hilfsstoffe

Wir empfehlen den Einsatz folgender Montage-Hilfsstoffe oder gleichwertiger Produkte. Bitte beachten Sie die Anwendungshinweise des Herstellers. Montage-Hilfsstoffe dürfen nicht in das Getriebe gelangen.

### Flächendichtung

- Loctite 5203
- Loxeal 28-10

Empfohlen für alle Flanschflächen, falls keine O-Ring-Dichtung vorgesehen ist. Flansche, die mit O-Ring-Nut ausgeführt wurden, müssen auch mit Flächendichtmittel abgedichtet werden, wenn keine ordnungsgemäße Abdichtung über den O-Ring gewährleistet ist.

### Schraubensicherung

- Loctite 243

Schwer lösbar und dichtend. Empfohlen für alle Schraubenverbindungen.

### Montagepaste

- Klüber Q NB 50

Empfohlen für O-Ringe, die während der Montage aus ihrer Nut herauspringen können. Alle anderen O-Ringe sollten vor der Montage leicht mit dem im Getriebe befindlichen Fett eingestrichen werden.

### Klebstoffe

- Loctite 638

Einsetzbar für geklebte, schwer lösbare Wellen-Naben-Verbindungen zwischen Motorwelle und Wave Generator. Bitte nur benutzen, wenn dies in der Bestätigungszeichnung vorgesehen ist.

## 5.11 Montage

Die Montage muss grundsätzlich ohne Gewalteinwirkung erfolgen. Bei der Montage der Einbausätze sind die Montagevorschriften des Maschinenherstellers zu beachten. Alle Schrauben sind kreuzweise in 3 Schritten auf das vorgeschriebene Drehmoment anzuziehen.

### Montageschritte

Die Vorgehensweise bei der Montage des Getriebes hängt stark von den konstruktiven Details ab. In dieser Montageanleitung werden daher ausschließlich Standardinformationen gegeben.

Grundsätzlich sollten zuerst Circular Spline (CS) und Flexspline (FS) montiert und fest verschraubt werden. Die Montage dieser beiden Komponenten kann in beliebiger Reihenfolge erfolgen. Der Wave Generator (WG) sollte zuletzt in die vormontierte Baugruppe FS/CS geschoben werden.

Falls die oben beschriebene Reihenfolge bei der Montage nicht eingehalten werden kann, fragen Sie bitte die Harmonic Drive AG, ob im konkreten Fall eine andere Reihenfolge zulässig ist.

### Hinweis:

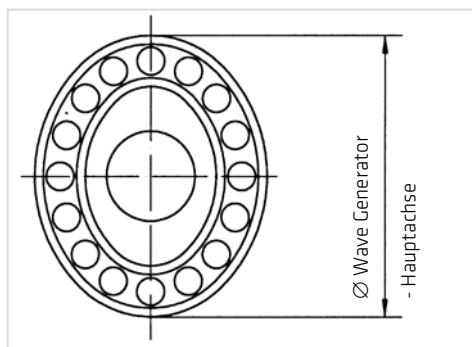
Bevor der Wave Generator in Position gebracht wird, muss der Circular Spline fest verschraubt sein, da sich der Circular Spline sonst unter der durch den Wave Generator eingeleiteten Vorspannung verformen würde. Dies wiederum könnte im Betrieb zu ungleichmäßigem Lauf führen. Zur Planung der Montagereihenfolge ist es ggf. hilfreich, den maximalen Durchmesser des Wave Generators zu kennen, siehe Abbildung 47.2. In Tabelle 47.1 sind die ca. Durchmesser der Wave Generator Hauptachsen angegeben.

Tabelle 47.1

[mm]

Baugröße	14	17	20	25	32	40
ca. $\varnothing$ Wave Generator - Hauptachse	36	43	50	63	82	100

Abbildung 47.2



## 5.11.1 Montage des Circular Splines

Der Circular Spline darf während der Montage nicht deformiert werden. Es ist daher besonders wichtig, dass die kundenseitige Anschraubfläche des Circular Spline absolut eben ist und der kundenseitige Zentrierbund weder Klemmkräfte noch Spiel hervorruft.

### Erläuterung:

Bereits ein geringfügig verformter Circular Spline kann zu ungleichmäßigem Lauf führen. Bei Verdacht auf Verformung des Circular Spline sollte geprüft werden, ob sich der Circular Spline in der Zentrierung des Maschinengehäuses ohne Klemmen drehen lässt. Bereits geringes Klemmen deutet darauf hin, dass der Circular Spline möglicherweise unzulässig radial verformt wird. In diesem Fall müssen die Passungen vom Maschinengehäuse und Circular Spline geprüft werden. Bei Fettschmierung ist die Circular Spline Verzahnung gem. Abb. 42.1 zu schmieren.

## 5.11.2 Circular Spline Verschraubung

Tabelle 48.1

Baugröße	14	17	20	25	32	40
Anzahl der Schrauben	8	16	16	16	16	16
Größe der Schrauben	M3	M3	M3	M4	M5	M6
Teilkreisdurchmesser [mm]	44	54	62	75	100	120
Anzugsmoment der Schraube [Nm]	2	2	2	4,5	9	15,3
Übertragbares Drehmoment [Nm]	72	175	196	419	901	1530

## 5.11.3 Montage des Flexsplines

Den Flexspline gem. Abb. 42.1 schmieren und unter Beachtung von Tabelle 41.1 montieren.

Bei Ölschmierung und Betriebsposition „Wave Generator oben“ ist darauf zu achten, dass die Ölbohrung im Klemmring deckungsgleich mit der Ölbohrung im Flexsplineboden montiert wird, siehe auch Abb. 45.1.



## 5.11.4 Flexspline Verschraubung

Die Verbindung des Flexsplines mit dem Abtriebsselement erfolgt normalerweise mittels Schraubenverbindungen. Sind die auftretenden Belastungen geringer als die in Punkt 3.3.1 angegebene Grenze für wiederholbares Spitzendrehmoment, sollte die Schraubenverbindung gemäß den Angaben in Tabelle 49.1 erfolgen.

### Flexspline Verschraubungen

Tabelle 49.1

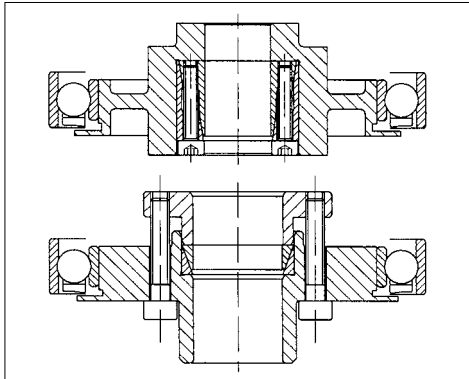
<b>Baugröße</b>	<b>14</b>	<b>17</b>	<b>20</b>	<b>25</b>	<b>32</b>	<b>40</b>
Anzahl der Schrauben	6	6	8	8	8	8
Größe der Schrauben	M4	M5	M5	M6	M8	M10
Teilkreisdurchmesser [mm]	17	19	24	30	40	50
Anzugsmoment der Schraube [Nm]	4,5	9	9	15,3	37	74
Übertragbares Drehmoment [Nm]	96	176	291	529	1263	2476

## 5.11.5 Montage des Wave Generators auf die Antriebswelle

Den Wave Generator vor oder nach der Montage auf die Antriebswelle gem. Punkt 5.8 schmieren. Bei der Montage ist das im Katalog/Bestätigungszeichnung angegebene axiale Montagemaß einzuhalten.

Bei Verwendung eines Spannelementes die Schrauben des Spannelementes in fünf Stufen und über Kreuz auf das Anzugsmoment gemäß Zeichnung anziehen, siehe auch Abb. 50.1. Bei Verwendung einer geklebten Wellen- Naben Verbindung auch Punkt 5.9 beachten.

Abbildung 50.1



Designbeispiele für Solid Wave Generator mit Spannelement.

## 5.11.6 Prüfung vor dem Fügen des Wave Generators

Endkontrolle des Montagemaßes. Bei manchen Spannelementtypen kann es während des Anziehens der Spannelement-Schrauben zu einem axialen Versatz kommen. Ggf. den axialen Versatz „vorhalten“.

Prüfen, ob alle Getriebekomponenten gemäß Punkt 5.8 geschmiert sind. Bei Ölschmierung die in der Maschinenzeichnung vorgeschriebene Ölmenge einfüllen.

## 5.11.7 Fügen des Wave Generators in den Flexspline

Bei Fügen des Wave Generators in den Flexspline ist darauf zu achten, dass die Komponenten nicht verkantet sind. Durch paralleles Fügen wird sichergestellt, dass die Verzahnungen von Flexspline und Circular Spline in symmetrischen Eingriff kommen. Alternativ kann die Montage des Wave Generators bei langsam drehender Eingangswelle ( $n < 10 \text{ min}^{-1}$ ) erfolgen.

Diese Vorgehensweise erleichtert die Montage.

## 5.11.8. Überprüfung der Montage

In sehr seltenen Fällen kann eine asymmetrische Montage (Dedoidal) vorkommen, s. Abb. 36.2. Der korrekte Zusammenbau kann wie folgt überprüft werden:

- Prüfen des Laufverhaltens durch Drehen an der Eingangswelle (bei Typen mit Eingangswelle). Alternativ: Drehen am Abtriebsflansch. Sehr deutlich spürbare Drehmomentschwankungen können Ihre Ursache in asymmetrischem Verzahnungseingriff haben.
- Prüfen des Laufverhaltens und der Stromaufnahme bei drehendem Motor. Starke Schwingungen und große Schwankungen der Stromaufnahme, oder erhöhter Leerlaufstrom können Ihre Ursache in asymmetrischem Verzahnungseingriff haben.

Bei falscher Montage (Dedoidal) wird das Getriebe nicht geschädigt, wenn der Fehler bereits durch die o. g. Prüfung erkannt wird. Der Fehler kann durch Demontage und eine erneute Montage behoben werden.

## 6. Außerbetriebnahme und Entsorgung

Die Getriebe, Servoantriebe und Motoren beinhalten Schmierstoffe für Lager und Harmonic Drive® Getriebe sowie elektronische Bauteile und Platinen. Daher muss auf fachgerechte Entsorgung entsprechend der nationalen und örtlichen Vorschriften geachtet werden.

Da Schmierstoffe (Fette und Öle) Gefahrstoffe sind und entsprechend den gültigen Gesundheitsschutzvorschriften behandelt werden sollten, empfehlen wir bei Bedarf das gültige Sicherheitsdatenblatt bei uns anzufordern.

## 7. Glossar

### 7.1 Technische Daten

#### Abstand R [mm]

Distanz zwischen Abtriebslager und Angriffspunkt der Last.

#### AC-Spannungskonstante $k_{EM}$ [ $V_{eff} / 1000min^{-1}$ ]

Effektivwert der induzierten Motorklemmenspannung bei einer Drehzahl von  $1000 \text{ min}^{-1}$  und einer Antriebstemperatur von  $20 \text{ }^\circ\text{C}$ .

#### Baugröße

##### **1) Antriebe/Getriebe mit Harmonic Drive® Getriebe oder Harmonic Planetengetriebe**

Die Baugröße ist abgeleitet vom Teilkreisdurchmesser der Verzahnung in Zoll multipliziert mit 10.

##### **2) Servomotor CHM**

Die Baugröße bei den CHM Servomotoren beschreibt das Stillstands Drehmoment in Ncm.

##### **3) Direktantriebe TorkDrive®**

Die Baugröße der Baureihe TorkDrive wird durch den Außendurchmesser des Eisenkerns im Stator beschrieben.

#### Bemessungsdrehmoment $T_N$ [Nm]

Abtriebsdrehmoment mit dem der Antrieb oder Motor bei Nennantriebsdrehzahl kontinuierlich belastet werden kann. Dabei muss der Antrieb oder Motor, abhängig von der Baugröße, auf eine definierte Kühlfläche montiert werden.

#### Bemessungsdrehzahl $n_N$ [ $min^{-1}$ ]

Abtriebsdrehzahl, welche bei Belastung des Antriebs oder Motors mit Nenn Drehmoment  $T_N$  kontinuierlich auftreten darf. Dabei muss der Antrieb oder Motor, abhängig von der Baugröße, auf eine definierte Kühlfläche montiert werden.

#### Bemessungsleistung $P_N$ [W]

Abgegebene Leistung bei Bemessungsdrehzahl und Bemessungsdrehmoment.

#### Bemessungsspannung $U_N$ [ $V_{eff}$ ]

Anschluss spannung bei Betrieb mit Bemessungsdrehmoment und Bemessungsdrehzahl. Angegeben ist der Effektivwert der Leiterspannung.

#### Bemessungsstrom $I_N$ [ $A_{eff}$ ]

Effektivwert des sinusförmigen Stroms bei Belastung des Antriebs mit Bemessungsdrehmoment und Bemessungsdrehzahl.

#### Bremsenspannung $U_{Br}$ [VDC]

Anschluss spannung der Haltebremse.

#### Drehmomentkonstante (Abtrieb) $k_{Tout}$ [ $Nm/A_{eff}$ ]

Quotient aus Stillstands Drehmoment und Stillstandsstrom unter Berücksichtigung der Getriebeverluste.

#### Drehmomentkonstante (Motor) $k_{TM}$ [ $Nm/A_{eff}$ ]

Quotient aus Stillstands Drehmoment und Stillstandsstrom.

### Durchschnittsdrehmoment $T_A$ [Nm]

Wird das Getriebe mit wechselnden Lasten beaufschlagt, so sollte das durchschnittliche Drehmoment berechnet werden. Dieser Wert sollte den angegebenen Grenzwert  $T_A$  nicht überschreiten.

### Dynamische Axiallast $F_{A \text{ dyn (max)}}$ [N]

Bei rotierendem Lager maximal zulässige Axiallast, wobei keine zusätzlichen Kippmomente oder Radialkräfte wirken dürfen.

### Dynamisches Kippmoment $M_{\text{dyn (max)}}$ [Nm]

Bei rotierendem Lager maximal zulässiges Kippmoment, wobei keine Axial- oder Radialkräfte wirken dürfen.

### Dynamische Radiallast $F_{R \text{ dyn (max)}}$ [N]

Bei rotierendem Lager maximal zulässige Radiallast, wobei keine zusätzlichen Kippmomente oder Axialkräfte wirken dürfen.

### Dynamische Tragzahl $C$ [N]

Maß für die Last, die ein Abtriebslager aufnimmt, bevor es bei dynamischer Dauerbelastung unnötig schnell bleibenden Schaden erleidet.

### Elektrische Zeitkonstante $\tau_e$ [s]

Die Zeitkonstante gibt an, in welcher Zeit der Strom 63 % des maximal möglichen Wertes bei konstanter Klemmenspannung erreicht.

### Entmagnetisierungsstrom $I_E$ [ $A_{\text{eff}}$ ]

Beginn der Entmagnetisierung der Rotormagnete.

### Gewicht $m$ [kg]

Das im Katalog angegebene Gewicht ist das Nettogewicht ohne Verpackung und gilt nur für Standardausführungen.

### Haltemoment der Bremse $T_{Br}$ [Nm]

Drehmoment, bezogen auf den Abtrieb, das der Antrieb bei geschlossener Bremse halten kann.

### Haltestrom der Bremse $I_{Br}$ [ $A_{DC}$ ]

Strom zum Halten der Bremse.

### Hohlwellendurchmesser $d_H$ [mm]

Freier Innendurchmesser der axialen durchgängigen Hohlwelle.

### Induktivität (L-L) $L_{L-L}$ [mH]

Berechnete Anschlussinduktivität ohne Berücksichtigung der magnetischen Sättigung der Motoraktivteile.

### Kippsteifigkeit $K_b$ [Nm/arcmin]

Beschreibt das Verhältnis zwischen anliegendem Kippmoment und dem Kippwinkel am Abtriebslager.

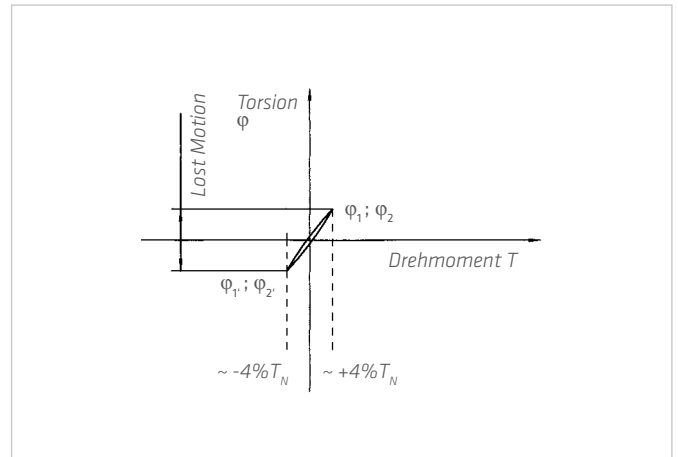
### Kollisionsdrehmoment $T_M$ [Nm]

Im Falle einer Not-Ausschaltung oder einer Kollision kann das Harmonic Drive® Getriebe mit einem kurzzeitigen Kollisionsdrehmoment beaufschlagt werden. Die Anzahl und die Höhe dieses Kollisionsdrehmomentes sollten möglichst gering sein. Unter keinen Umständen sollte das Kollisionsdrehmoment während des normalen Arbeitszyklus erreicht werden.

## Lost Motion (Harmonic Drive® Getriebe) [arcmin]

Harmonic Drive® Getriebe weisen kein Spiel in der Verzahnung auf. Der Begriff Lost Motion wird verwendet, um die Torsionssteifigkeit im Bereich kleiner Drehmomente zu charakterisieren.

Das Bild zeigt den Verdrehwinkel  $\varphi$  in Abhängigkeit des anliegenden Abtriebsdrehmomentes als Hysteresekurve bei fixiertem Wave Generator. Die Lost Motion Messung wird mit einem Abtriebsdrehmoment von ca.  $\pm 4\%$  des Nenndrehmomentes des Getriebes durchgeführt.



## Massenträgheitsmoment $J$ [kgm<sup>2</sup>]

Massenträgheitsmoment des Rotors.

## Massenträgheitsmoment $J_{in}$ [kgm<sup>2</sup>]

Das im Katalog angegebene Massenträgheitsmoment des Getriebes bezieht sich auf den Getriebeeingang.

## Massenträgheitsmoment $J_{out}$ [kgm<sup>2</sup>]

Massenträgheitsmoment bezogen auf den Abtrieb.

## Maximale Antriebsdrehzahl (Fettschmierung) $n_{in(max)}$ [min<sup>-1</sup>]

Maximal zulässige Getriebeeingangsdrehzahl bei Fettschmierung.

## Maximale Antriebsdrehzahl (Ölschmierung) $n_{in(max)}$ [min<sup>-1</sup>]

Maximal zulässige Getriebeeingangsdrehzahl bei Ölschmierung.

## Maximale Drehzahl $n_{max}$ [min<sup>-1</sup>]

Die maximal zulässige Abtriebsdrehzahl. Diese darf aus Erwärmungsgründen nur kurzzeitig während des Arbeitszyklus wirken. Die maximale Abtriebsdrehzahl kann beliebig oft auftreten, solange die kalkulierte Durchschnittsdrehzahl über den Zyklus im zulässigen Dauerbetrieb der Kennlinie liegt.

## Maximales Drehmoment $T_{max}$ [Nm]

Gibt die maximal zulässigen Beschleunigungs- und Bremsdrehmomente an. Für hochdynamische Vorgänge steht das maximale Drehmoment kurzfristig zur Verfügung. Das maximale Drehmoment kann durch den im Regelgerät parametrisierten maximalen Strom begrenzt werden. Das maximale Drehmoment kann beliebig oft aufgebracht werden, solange das durchschnittliche Drehmoment innerhalb des zulässigen Dauerbetriebes liegt.

## Maximaler Hohlwellendurchmesser $d_{H(max)}$ [mm]

Bei Getrieben mit Hohlwelle gibt dieser Wert den maximalen Durchmesser der axialen Hohlwelle an.

## Maximale Leistung $P_{max}$ [W]

Maximale abgegebene Leistung.

## Maximale stationäre Zwischenkreisspannung $U_{DC(max)}$ [VDC]

Gibt die für den bestimmungsgemäßen Betrieb des Antriebes maximal zulässige stationäre Zwischenkreisspannung an. Während des Bremsbetriebes kann diese kurzfristig überschritten werden.

## Maximalstrom $I_{\max}$ [A]

Der Maximalstrom ist der kurzzeitig zulässige Strom.

## Mechanische Zeitkonstante $\tau_m$ [s]

Die Zeitkonstante gibt an, in welcher Zeit die Drehzahl 63 % des maximal möglichen Wertes bei konstanter Klemmenspannung ohne Last erreicht.

## Mittlere Antriebsdrehzahl (Fettschmierung) $n_{av(max)}$ [ $\text{min}^{-1}$ ]

Maximal zulässige durchschnittliche Getriebeeingangsdrehzahl bei Fettschmierung.

## Mittlere Antriebsdrehzahl (Ölschmierung) $n_{av(max)}$ [ $\text{min}^{-1}$ ]

Maximal zulässige durchschnittliche Getriebeeingangsdrehzahl bei Ölschmierung.

## Motor Bemessungsdrehzahl $n_N$ [ $\text{min}^{-1}$ ]

Drehzahl, welche bei Belastung des Motors mit Nenndrehmoment  $T_N$  kontinuierlich auftreten darf. Dabei muss der Motor, abhängig von der Baugröße, auf eine definierte Kühlfläche montiert werden.

## Motorklemmenspannung (nur Grundwelle) $U_M$ [ $V_{\text{eff}}$ ]

Erforderliche Grundwellenspannung zum Erreichen der angegebenen Performance. Zusätzliche Spannungsverluste können zu Einschränkung der maximal erreichbaren Drehzahl führen.

## Motor maximale Drehzahl $n_{\max}$ [ $\text{min}^{-1}$ ]

Die maximal zulässige Motordrehzahl.

## Nenndrehmoment $T_N$ [Nm]

Das Nenndrehmoment ist ein Referenzdrehmoment für die Berechnung der Getriebelebensdauer. Bei Belastung mit dem Nenndrehmoment und der Nenndrehzahl erreicht das Getriebe die mittlere Lebensdauer  $L_{50}$ . Das Nenndrehmoment  $T_N$  wird nicht für die Dimensionierung angewendet.

## Nenndrehzahl $n_N$ [ $\text{min}^{-1}$ ], Mechanik

Die Nenndrehzahl ist eine Referenzdrehzahl für die Berechnung der Getriebelebensdauer. Bei Belastung mit dem Nenndrehmoment und der Nenndrehzahl erreicht das Getriebe die mittlere Lebensdauer  $L_{50}$ . Die Nenndrehzahl  $n_N$  wird nicht für die Dimensionierung angewendet.

[ $\text{min}^{-1}$ ]

Produktreihe	$n_N$
CobaltLine®, HFUC, HFUS, CSF, CSG, CSD, SHG, SHD	2000
PMG Baugröße 5	4500
PMG Baugröße 8 bis 14	3500
HPC, HPCP, HPN	3000

## Öffnungsstrom der Bremse $I_{\text{OBr}}$ [ $A_{\text{DC}}$ ]

Strom zum Öffnen der Bremse.

## Öffnungszeit der Bremse $t_o$ [ms]

Verzögerungszeit zum Öffnen der Bremse.

## Polpaarzahl $p$ [ ]

Anzahl der Paare von magnetischen Polen innerhalb von rotierenden elektrischen Maschinen.

## Schließzeit der Bremse $t_c$ [ms]

Verzögerungszeit zum Schließen der Bremse.

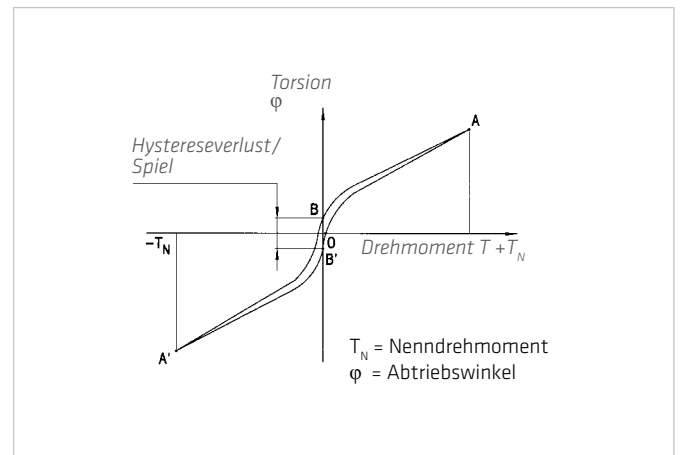
## Schutzart IP

Die Schutzart nach EN 60034-5 gibt die Eignung für verschiedene Umgebungsbedingungen an.

## Spiel (Beschreibung mittels Hysteresekurve) [arcmin]

Harmonic Planetengetriebe zeigen bei Beaufschlagung mit einem Nenndrehmoment die in der Hysteresekurve dargestellte Charakteristik. Zur Ermittlung der Hysteresekurve wird bei blockierter Eingangswelle ein Drehmoment an der Abtriebswelle eingeleitet.

Ausgehend von Punkt O, werden nacheinander die Punkte A-B-A'-B'-A angefahren (siehe Abbildung). Der Betrag B-B' wird als Spiel (oder Hystereseverlust) bezeichnet.



## Statische Tragzahl $C_0$ [N]

Maß für die Last, die ein Abtriebslager aufnimmt, bevor es bei statischer Belastung unnötig schnell bleibenden Schaden erleidet.

## Statisches Kippmoment $M_0$ [Nm]

Bei stillstehendem Lager maximal zulässiges Kippmoment, wobei keine Axial- oder Radialkräfte wirken dürfen.

## Stillstands Drehmoment $T_0$ [Nm]

Zulässiges Drehmoment bei stillstehendem Antrieb.

## Stillstandsstrom $I_0$ [A<sub>eff</sub>]

Effektivwert des Motorstrangstroms zur Erzeugung des Stillstands Drehmomentes.

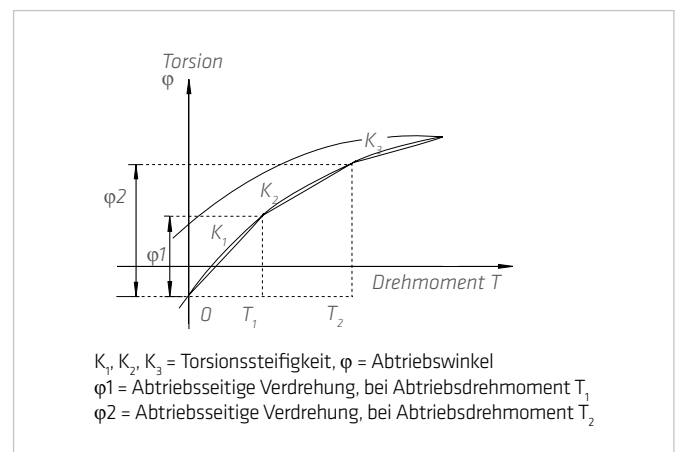
## Teilkreisdurchmesser $d_p$ [mm]

Teilkreisdurchmesser des Abtriebslagers.

## Torsionssteifigkeit (Harmonic Drive® Getriebe) $K_3$ [Nm/rad]

Das Maß der elastischen Verdrehung am Abtrieb bei einem bestimmten Drehmoment und blockiertem Wave Generator. Die Torsionssteifigkeit  $K_3$  beschreibt die Steifigkeit oberhalb eines definierten Referenzdrehmomentes. In diesem Bereich ist die Steifigkeit nahezu linear.

Der angegebene Wert für die Torsionssteifigkeit  $K_3$  ist ein Durchschnittswert, der während zahlreicher Tests ermittelt wurde. Die Grenzdrehmomente  $T_1$  und  $T_2$  sowie Hinweise zur Berechnung des Gesamtverdrehwinkels sind in Kapitel 3 und 4 dieser Dokumentation zu finden.



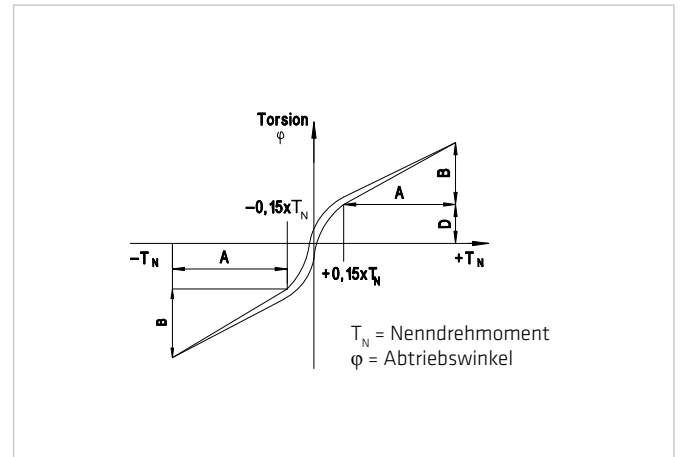


## Torsionssteifigkeit

### (Harmonic Planetengetriebe) $K_3$ [Nm/rad]

Das Maß der elastischen Verdrehung am Abtrieb bei einem bestimmten Drehmoment und blockierter Eingangswelle. Die Torsionssteifigkeit der Harmonic Planetengetriebe beschreibt die Verdrehung des Abtriebes oberhalb einem Referenzdrehmoment von 15 % des Nenndrehmomentes.

In diesem Bereich ist die Torsionssteifigkeit nahezu linear.



## Umgebungstemperatur (Betrieb) [°C]

Gibt den für den bestimmungsgemäßen Betrieb zulässigen Temperaturbereich an.

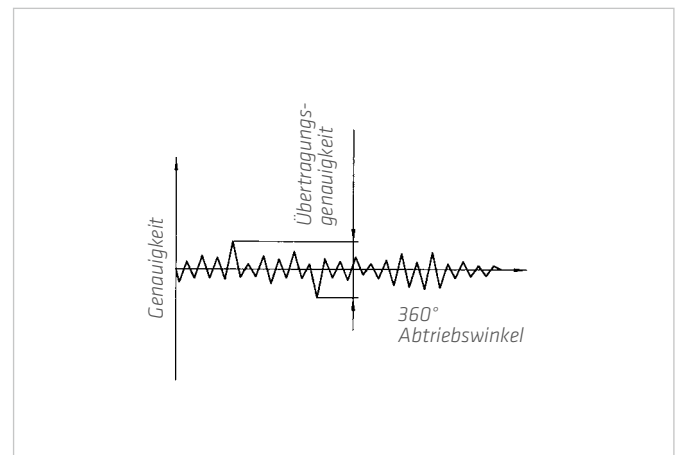
## Untersetzung $i$ [ ]

Die Untersetzung ist das Verhältnis von Antriebsdrehzahl zu Abtriebsdrehzahl.

Hinweis für Harmonic Drive® Getriebe: Bei der Standardausführung ist der Wave Generator das Antriebselement, der Flexspline das Abtriebselement und der Circular Spline am Gehäuse fixiert. Da sich die Drehrichtung von Antrieb (Wave Generator) zu Abtrieb (Flexspline) umkehrt, ergibt sich eine negative Untersetzung für Berechnungen, bei denen die Drehrichtung berücksichtigt werden muss.

## Übertragungsgenauigkeit [arcmin]

Die Übertragungsgenauigkeit eines Getriebes beschreibt den absoluten Positionsfehler am Abtrieb. Die Messung erfolgt während einer vollständigen Umdrehung des Abtriebselementes mit Hilfe eines hochauflösenden Messsystems. Eine Drehrichtungsumkehr erfolgt nicht. Die Übertragungsgenauigkeit ist definiert als die Summe der Beträge der maximalen positiven und negativen Differenz zwischen theoretischem und tatsächlichem Abtriebswinkel.

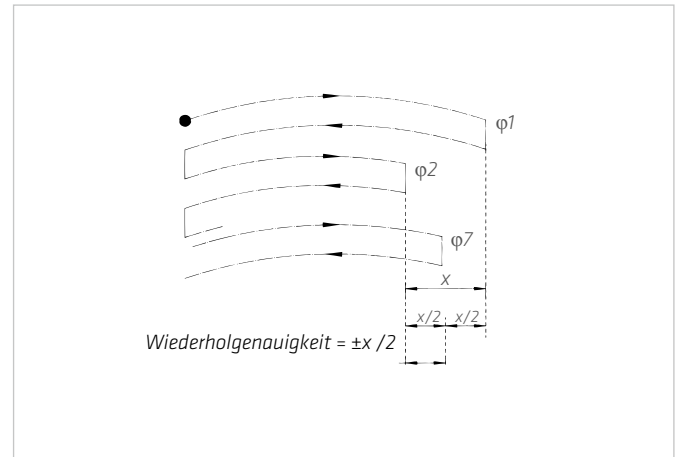


## Wiederholbares Spitzendrehmoment $T_R$ [Nm]

Gibt die maximal zulässigen Beschleunigungs- und Bremsdrehmomente an. Während des normalen Arbeitszyklus sollte das wiederholbare Spitzendrehmoment  $T_R$  nicht überschritten werden.

## Wiederholgenauigkeit [arcmin]

Die Wiederholgenauigkeit eines Getriebes beschreibt die Positionsabweichung, die beim wiederholten Anfahren eines Sollwertes aus jeweils der gleichen Drehrichtung auftritt. Die Wiederholgenauigkeit ist definiert als die Hälfte der maximalen Abweichung, versehen mit einem  $\pm$  Zeichen.



## Widerstand (L-L, 20 °C) $R_{L-L}$ [ $\Omega$ ]

Wicklungswiderstand gemessen zwischen zwei Leitern bei einer Wicklungstemperatur von 20 °C. Die Wicklung ist in Sternschaltung ausgeführt.

## 7.2 Kennzeichnung, Richtlinien und Verordnungen

### CE-Kennzeichnung

Mit der CE-Kennzeichnung erklärt der Hersteller oder EU-Importeur gemäß EU-Verordnung, dass das Produkt den geltenden Anforderungen, die in den Harmonisierungsrechtsvorschriften der Gemeinschaft über ihre Anbringung festgelegt sind, genügt.



### REACH-Verordnung

Die REACH-Verordnung ist eine EU-Chemikalienverordnung. REACH steht für Registration, Evaluation, Authorisation and Restriction of Chemicals, also für die Registrierung, Bewertung, Zulassung und Beschränkung von Chemikalien.



### RoHS EG-Richtlinie

Die RoHS EG-Richtlinie zur Beschränkung der Verwendung bestimmter gefährlicher Stoffe in Elektro- und Elektronikgeräten regelt die Verwendung von Gefahrstoffen in Geräten und Bauteilen.





Deutschland  
Harmonic Drive AG  
Hoenbergstraße 14  
65555 Limburg/Lahn

T +49 6431 5008-0  
F +49 6431 5008-119

info@harmonicdrive.de  
www.harmonicdrive.de



Technische Änderungen vorbehalten.