

Ausführungsbeschreibung
AC Servoregler YukonDrive®
Option 2 - Technologie
Zweiter SinCos-Geber



Harmonic
Drive AG



QUICKLINK

www.harmonicdrive.de/1100

...just move it!

Inhalt

1.1 Betriebsarten	4
1.2 Technische Daten	5
1.2.1 SinCos- / TTL-Signalauswertung	5
1.2.2 Absolutwertgeber	5
1.2.3 Spannungsversorgung für externe Drehgeber	6
1.2.4 Leitungstyp und Verlegung	6
1.3 Anschlussbelegung	7
1.4. Konfiguration	8
1.4.1 Konfiguration des Geberkanals X8	8
1.4.2 Nullimpuls-Verdrahtungstest	10
1.4.3 Schnittstellenkonfiguration vom Geber zur Regelung	10
1.5 Abstandscodierte Referenzmarken	11
1.5.1 Rotatives Messsystem	10
1.5.2 Lineares Messsystem	13

Hinweis:

Dieses Dokument ersetzt nicht das Operating Manual YukonDrive®. Bitte beachten Sie unbedingt die Informationen über „Maßnahmen zu Ihrer Sicherheit“, „bestimmungsgemäße Verwendung“ und „Verantwortlichkeit“, die Sie im Operating Manual finden. Informationen über Einbau, Installation und Inbetriebnahme sowie zugesagte technische Eigenschaften des YukonDrive® entnehmen Sie den zusätzlichen Dokumenten (Operating Manual, Anwendungshandbuch, usw.).

Technische Änderungen vorbehalten.

Die Inhalte unserer Dokumentation wurden mit größter Sorgfalt zusammengestellt und entsprechen unserem derzeitigen Informationsstand. Dennoch weisen wir darauf hin, dass die Aktualisierung dieses Dokuments nicht immer zeitgleich mit der technischen Weiterentwicklung unserer Produkte durchgeführt werden kann. Informationen und Spezifikationen können zu jederzeit geändert werden. Bitte informieren Sie sich über die aktuelle Version unter www.harmonicdrive.de

1.1 Betriebsarten

SinCos-Geber werden als optische Geber ausgeführt und erfüllen höchste Anforderungen an die Genauigkeit. Sie geben 2 sinusförmige um 90° versetzte Signale A und B aus, die mit Analog-Digital-Wandlern abgetastet werden. Die Signalperioden werden gezählt und aus der Phasenlage der Signale A und B ergeben sich Dreh- und Zählrichtung.

Digitale Schnittstelle:

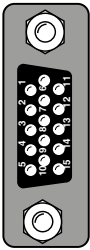
Die digitale zeitdiskrete Schnittstelle basiert auf einem Übertragungsprotokoll. Eine aktuelle Lageinformation wird dabei vom Geber zum Empfänger übertragen. Die Übertragung kann sowohl seriell als auch parallel erfolgen. Da die Übertragung nur zu bestimmten Zeiten erfolgt, handelt es sich um eine zeitdiskrete Schnittstelle.

Geber werden hinsichtlich ihrer Nennspannung und Stromaufnahme sowie der Pinbelegung spezifiziert. Zusätzlich sind maximal zulässige Kabellängen angegeben.

Die Geberschnittstelle X8 der Technologieoption „2ter SinCos Geber“ ermöglicht die Auswertung der nachfolgend aufgeführten Gebertypen. Die technischen Spezifikationen der verschiedenen Gebertypen sind aus den Dokumentationen des Drehgeberherstellers zu entnehmen.

Tabelle 4.1

Verwendbare Gebertypen an X8

Abb	Funktion
	Sin/Cos-Geber mit Nullimpuls: z. B. Heidenhain ERN1381, ROD486
	Heidenhain SinCos-Geber mit EnDat-Schnittstelle: z. B. 13 Bit Singleturn-Geber (ECN1313) und 25 Bit Multiturn-Geber (EQN1325)
	Heidenhain Geber mit rein digitaler EnDat-Schnittstelle: z. B. 25 Bit Singleturn-Geber und 12 Bit Multiturn-Geber (EQN 1337)
	SinCos-Geber mit SSI-Schnittstelle: z. B. 13 Bit Singleturn- und 25 Bit Multiturn-Geber (ECN413-SSI, EQN425-SSI)
	Geber mit rein digitaler SSI-Schnittstelle: z. B. Kübler-Geber 12 Bit Singleturn- und 12 Bit Multiturn (F3663.xx1x.B222)
	TTL-Geber mit Nullimpuls: z. B. Heidenhain: ROD 426, ERN 1020



Der gleichzeitige Betrieb von zwei Gebern mit rein digitaler Schnittstelle ist nicht möglich! Bei Nutzung von X8 muss an einem der Eingänge (X7 oder X8) ein Geber mit SinCos oder TTL Signalen angeschlossen sein.

1.2 Technische Daten

1.2.1 SinCos-/ TTL-Signalauswertung

Tabelle 5.1

SinCos- / TTL-Geber Eingang an X8

	Spezifikation		
Schnittstelle	<ul style="list-style-type: none"> Differenzspannungseingang, RS422 kompatibel; Spannungsbereich beachten! Max. Leitungslänge: 10 m Anschlussstecker: 15-polig D-SUB, High-Density, Buchse Wellenabschlusswiderstand im Gerät integriert: 120 Ω 		
	min.	max.	
Eingangsfrequenz	0 Hz	500 kHz	
Eingangsspannung			
Differentieller Schaltpegel „High“	+ 0,1V		
Differentieller Schaltpegel „Low“		- 0,1 V	
Signalpegel Ground bezogen	0 V	+5 V	

1.2.2 Absolutwertgeber

Tabelle 5.2

Absolutwert-Geber Eingang an X8

	Spezifikation		
Schnittstelle	<ul style="list-style-type: none"> RS485 konform Anschlussstecker: 15-polig D-SUB, High-Density, Buchse Wellenabschlusswiderstand im Gerät integriert: 120 Ω 		
	min.	max.	
Taktfrequenz			
EnDat		2 MHz	
SSI		1 MHz	
Ausgangsspannung	min.	max.	
Signalpegel Ground bezogen	0 V	+ 3,3 V	
Differentielle Ausgangsspannung IUI	1,5 V	3,3 V	Wellenwiderstand $\geq 57 \Omega$
Eingangsspannung	min.	max.	
Differentieller Schaltpegel „High“	+ 0,2 V		
Differentieller Schaltpegel „Low“		- 0,2 V	
Signalpegel Ground bezogen	-7 V	+ 12 V	

1.2.3 Spannungsversorgung für externe Drehgeber

Tabelle 6.1

Spannungsversorgung für externe Drehgeber an X8

	Spezifikation		
	min.	max.	typ.
Ausgangsspannung bei SinCos-, TTL-, EnDat-, SSI-Gebern	+ 4,75 V	+ 5,25 V	+ 5 V
Ausgangsstrom bei SinCos-, TTL-, EnDat-, SSI-Gebern		250 mA	

Hinweis:

Die Geberversorgung an X8/3 ist sowohl bei 5 V-Betrieb als auch bei 12 V-Betrieb kurzschlussfest. Der Regler bleibt weiter in Betrieb, sodass bei Auswertung der Gebersignale eine entsprechende Fehlermeldung generiert werden kann.

Geber mit einer Spannungsversorgung von $5\text{ V} \pm 5\%$ müssen über einen separaten Sensorleitungsanschluss verfügen. Die Sensorleitung dient der Erfassung der tatsächlichen Versorgungsspannung am Geber, womit dann eine Kompensation des Spannungsabfalls auf der Leitung erreicht wird. Nur durch Verwenden der Sensorleitung ist sichergestellt, dass der Geber mit der korrekten Spannung versorgt wird. Die Sensorleitung ist immer anzuschließen. Falls ein SinCos-Geber keine Sensorleitung liefert, sind die Pins 12 und 13 (+/- Sense) mit den Pins 3 und 8 (5 V/ Ground) am Kabelende des Gebers zu verbinden.

1.2.4 Leitungstyp und Verlegung

Der Leitungstyp ist entsprechend des Motor-/Geberherstellers auszuführen

Folgende Bedingungen sind zu beachten:

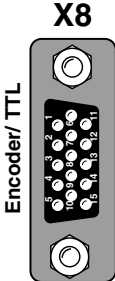
- Nur geschirmte Leitungen verwenden
- Schirm beidseitig auflegen
- Die differentiellen Spursignale A, B, R oder DATA und CLK sind über paarig verdrehte Kabeladern zu verschalten.
- Das Geberkabel darf nicht, um z. B. die Signale über Klemmen im Schaltschrank zu führen, aufgetrennt werden.

1.3 Anschlussbelegung

Die Belegung der 15-poligen D-Sub Buchse am Steckplatz X8 ist in der folgenden Tabelle beschrieben:

Tabelle 7.1

Anschlussbelegung des SinCos-Moduls an X8

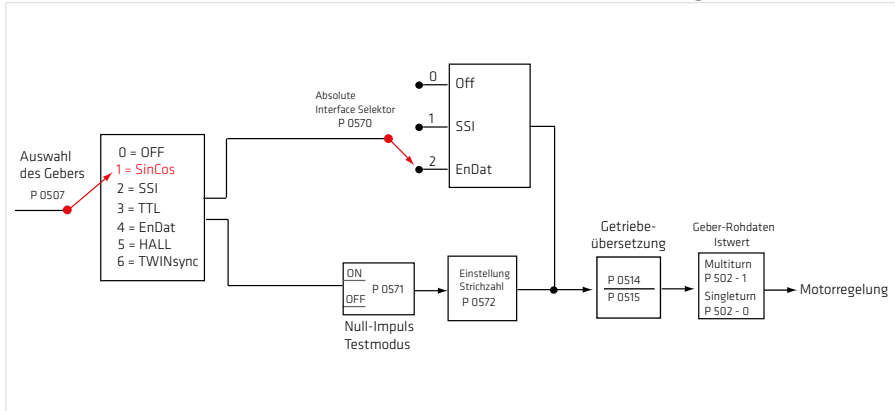
Anschluss	Pin	SinCos-/TTL-Geber Signal	Absolutgeber SSI, EnDat Signal	
	1		Spur A -	
	2		Spur A +	
	3		+ 5 V Geberversorgung	
	4			DATA +
	5			DATA -
	6			Spur B -
	7			-
	8			GND
	9			R +
	10			R -
	11			Spur B+
	12			Sense +
	13			Sense -
	14			CLK +
	15			CLK -

1.4 Konfiguration

1.4.1 Konfiguration des Geberkanals X8

Abbildung 8.1

Konfiguration Geberkanal X8



Hinweis:

Bei der Verwendung eines Gebers mit inkrementalen Spuren (SinCos-Signal) muss P 0507 auf (1) gesetzt werden. Der Selektor P 0570 wird auf die gewünschte Geberschnittstelle eingestellt.

Tabelle 9.1

Grundeinstellung des Geberkanals

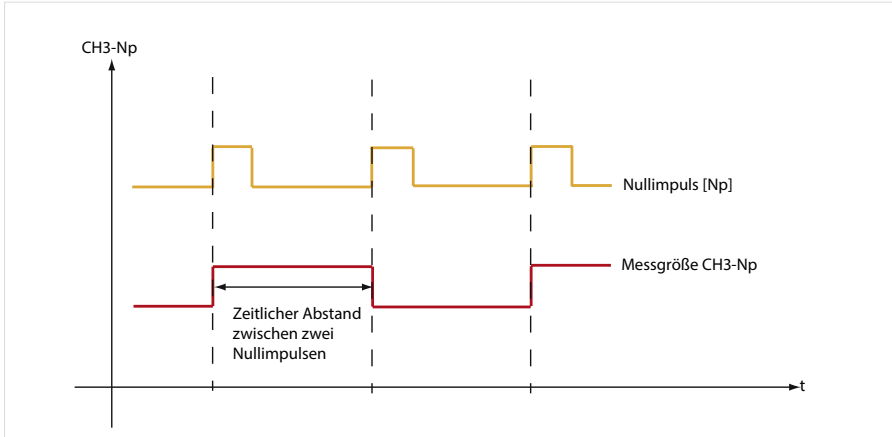
Parameter Nr.	Einstellung	Bezeichnung im DMS	Funktion
P 0502		ENC_CH3_ActVal	Istwertparameter: Rohdaten der Singleturn- und Multiturninformation zum Test der Geberauswertung.
(0)	00...00hex	Singleturn	Die Rohdaten werden hinter dem elektronischen Getriebe und vor der Normierung angezeigt (siehe Abb. 1).
(1)	00...00hex	Multiturn	
P 0507		ENC-CH3-Sel	Auswahl des Gebers
(0)	OFF	No function	Keine Funktion
(1)	SinCos-Geber	SinCos	SinCos-Auswahl
(2)	SSI-Geber	SSI	SSI-Auswahl
(3)	TTL-Geber	TTL	TTL-Auswahl
(4)	EnDat 2.1/2.2	EnDat	EnDat-Auswahl
(5)	TTL-Geber mit Kommutierungssignalen	TTL_COM	Funktion wird nicht unterstützt
(6)	TWINsync	TWINsync	Funktion wird nicht unterstützt
P 0514	$-(2^{15}) \dots + (2^{15}-1)$	ENC_CH3_Num	Zähler des Gebergetriebes
P 0515	$1 \dots (2^{31}-1)$	ENC_CH3_Denom	Nenner des Gebergetriebes
P 0570		Absolute Position Interface select	Absolutinterface-Selektor
(0)	OFF		Keine Auswertung
(1)	SSI		SSI-Schnittstelle
(2)	EnDat		EnDat-Schnittstelle
(3)	-		Nicht implementiert
P 0571		ENC_CH3_NpTest	Nullimpuls-Verdrahtungstest (weitere Details im Anschluss)
(0)	OFF	No function	Keine Funktion
(1)	ON	ENABLE_ISR	Nullimpuls-Testmodus aktiv
P 0572		ENC_CH3_Lines	Einstellung der Strichzahl (max. 65536) des Gebers pro Motorumdrehung
P 0573		Number of Multi Turn Bits	Bit-Anzahl der Multiturninformation
P 0574		Number of SingleTurn Bits	Bit-Anzahl der Singleturninformation
P 0575		Code Select (SSI Absolute Position Interface)	Auswahl des Codes mit dem der SSI-Geber ausgewertet werden soll.
(0)		Binary coded data	Auswertung des Binär-codes
(1)		Gray coded data	Auswertung des Gray-codes
P 0577		Encoder Observation Minimum sqrt (a2+b2)	Empfindlichkeit für die Geberüberwachung
P 0630		Nominal increment A of reference marks	Einstellung der abstandscodierten Referenzmarken. Diese Werte sind dem Datenblatt des Gebers zu entnehmen.
P 0631		Nominal increment B of reference marks	

1.4.2 Nullimpuls-Verdrahtungstest

Um die Auswertung für den Verdrahtungstest zu aktivieren wird der Parameter P 0571 = ON (1) gesetzt. Im Oszilloskop kann dieser dann mit den Messgrößen CH3-Np dargestellt werden. Damit der Nullimpuls gut sichtbar wird, bleibt die Messgröße so lange auf Highpegel, bis der nächste Nullimpuls erscheint. Die Messgröße bleibt umgekehrt so lange auf Low-Pegel bis ein weiterer Nullimpuls erscheint. Die Pulsbreite des Scope-Signals entspricht dabei nicht der Pulsbreite des realen Nullimpulses.

Abbildung 10.1

Nullimpulserfassung über Messgröße CH3-NP



Hinweis: Im Nullimpuls-Testmodus ist die Nullimpulsauswertung bei Referenzfahrten nicht aktiv.

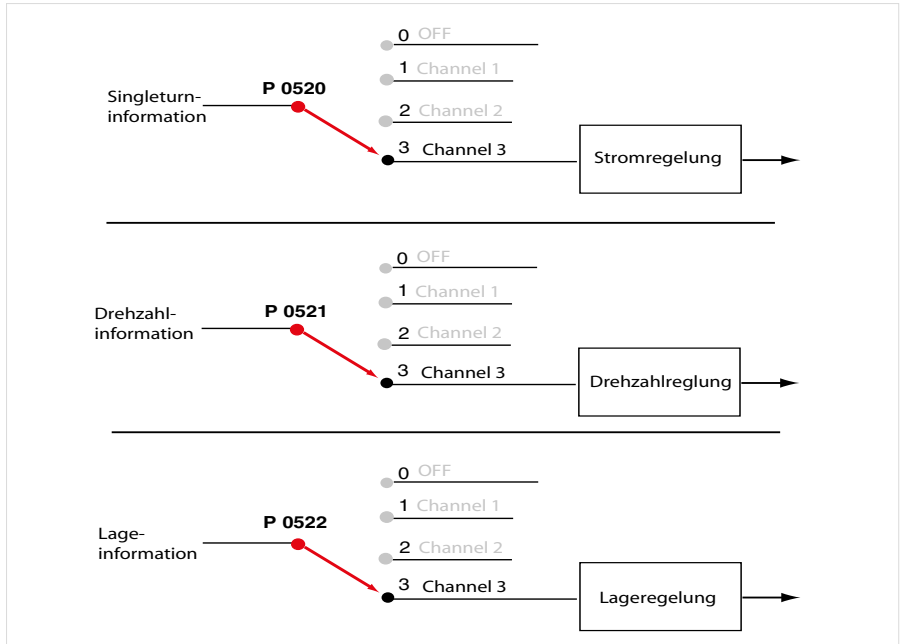
1.4.3 Schnittstellenkonfiguration vom Geber zur Regelung

Über P 0520, P 0521, P 0522 wird die physikalische Geberschnittstelle an den Strom-, Drehzahl- oder Lageregler angepasst.

Tabelle 10.2

Geberkonfiguration

Parameter Nr.	Einstellung	Bezeichnung im DMS	Funktion
P 0520		ENC_MCon: Encoder: Channel Select for Motor Commutation and Current control	Auswahl des Geberkanals für den Kommutierungswinkel und die Stromregelung. Feedback-Signal für die feldorientierte Regelung.
P 0521		ENC_SCon: Encoder: Channel select for Speed Control	Auswahl des Geberkanals für die Drehzahl- konfiguration. Feedback-Signal für den Geschwindigkeits- regler
P 0522		ENC_PCon: Encoder: Channel select for Position Control	Auswahl des Geberkanals für die Lageinfor- mation. Feedback-Signal für den Lageregler
Parametereinstellungen gelten für P 0520, P 0521, P 0522			
(0)	OFF		Kein Geber angewählt
(1)	CH1		Kanal 1: SinCos an X7
(2)	CH2		Kanal 2: Resolver an X6
(3)	CH3		Kanal 3: Option an X8



Ein Parameter lässt sich nur mit der entsprechenden Zugangsberechtigung (z. B. „Local Administrator“) schreiben und lesen. Ein veränderter Parameter muss immer im Gerät gespeichert werden.

Ein Parameter, soweit er „online“ veränderbar ist, führt sofort eine Reaktion im Gerät aus, daher ist die Eingabe stets zu prüfen.

1.5 Abstandscodierte Referenzmarken

Bei relativen Gebern mit abstandscodierten Referenzmarken sind mehrere Referenzmarken gleichmäßig über den gesamten Verfahrensweg verteilt. Die absolute Lageinformation, relativ zu einem bestimmten Nullpunkt des Messsystems, wird durch das Zählen der einzelnen Inkremente (Messschritte) zwischen zwei Referenzmarken ermittelt. Die mit der Referenzmarke festgelegte absolute Position des Maßstabs ist genau einem Messschritt zugeordnet. Bevor also ein absoluter Bezug hergestellt oder der zuletzt gewählte Bezugspunkt wiedergefunden wird, muss die Referenzmarke überfahren werden.

Im ungünstigsten Fall erfordert dies eine Drehung bis 360°. Um auf möglichst kurzem Weg die Referenzposition zu bestimmen, werden Geber mit abstandscodierten Referenzmarken unterstützt (HEIDENHAIN ROD 280C). Die Referenzmarkenspur enthält mehrere Referenzmarken mit definiert unterschiedlichen Abständen. Die Folge-elektronik ermittelt beim Überfahren von zwei benachbarten Referenzmarken - also nach wenigen Grad Drehbewegung - den absoluten Bezug.

1.5.1 Rotatives Messsystem

Rotativer Geber:

Grundabstand Referenzmaß A: (kleiner Abstand z.B. 1000)

- entspricht dem Parameter P 0630 ENC_CH3_Nominalincrement A

Grundabstand Referenzmaß B: (großer Abstand Z.B. 1001)

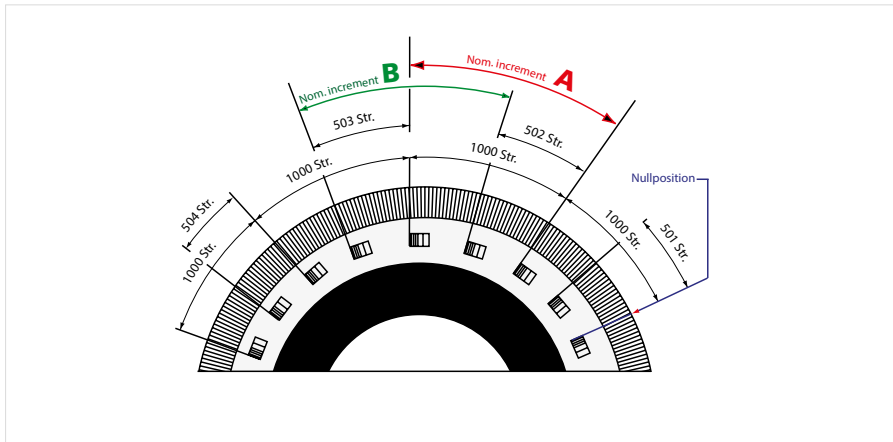
- entspricht dem Parameter P 0631 ENC_CH3_Nominal Increment B

Die Strichzahl wird im Parameter P 0572 ENC_CH3_Lines eingetragen.

Es wird eine Sector-Abstandsdifferenz von +1 und +2 unterstützt.

Eine mechanische Umdrehung ist genau ein ganzzahliges Vielfaches des Grundabstandes A.

Abbildung 12.1 Schematische Darstellung einer Kreiseinteilung mit abstandscodierten Referenzmarken



Beispiel für ein rotatives Messsystem

Tabelle 12.2

Strichzahl P 0572	Anzahl der Referenz- marken	Grundabstand G Nominal Inkrement A P 0630	Grundabstand G Nominal Inkrement B P 0631
18 x 1000 Striche	18 Grundmarken + 18 codierte Masken = 36	Referenzmass A = 1000 Striche das entspricht 20°	Referenzmass B 1001 Striche.

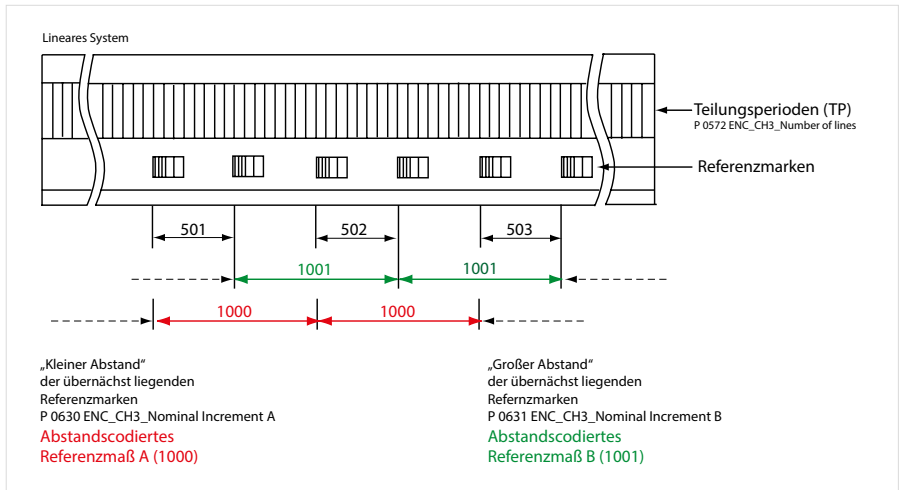
Beispiel für rotatives System

1.5.2 Lineares Messsystem

In Vorbereitung:

Abbildung 13.1

Schema für einen Linearmaßstab



Referenzfahrttyp für abstandscodierte Geber:

Unterstützte Gebertypen:

Typ -6: Abstandscodierte Geber mit negativer Drehrichtung

Typ -7: Abstandscodierte Geber mit positiver Drehrichtung

...just move it!



Deutschland
Harmonic Drive AG
Hoenbergstraße 14
65555 Limburg/Lahn

T +49 6431 5008-0
F +49 6431 5008-119

info@harmonicdrive.de
www.harmonicdrive.de



Technische Änderungen vorbehalten.